



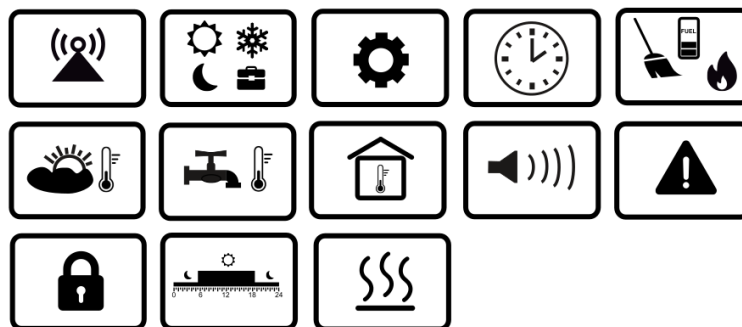
BEZPRZEWODOWY PANEL POKOJOWY

eSTER_x80

DO REGULATORÓW OBIEGÓW GRZEWCZYCH

WSPÓŁPRACUJE TYLKO Z REGULATORAMI KOTŁÓW Z SERII ecoMAX

ISM_xSMART*



* moduł ISM_xSMART jest w standardowym wyposażeniu panelu.



INSTRUKCJA OBSŁUGI I MONTAŻU

WYDANIE: 1.0

SPIS TREŚCI

1.	WSKAZÓWKI DOTYCZĄCE BEZPIECZEŃSTWA	4	11.5	PODŁĄCZENIE MODUŁU RADIOWEGO DO WYBRANYCH REGULATORÓW GŁÓWNYCH	13
2.	INFORMACJE OGÓLNE	4	12.	PODŁĄCZENIE PANELU POKOJOWEGO DO ZACISKÓW REGULATORA GŁÓWNEGO	14
3.	STOSOWANE SYMBOLE.....	4	13.	DANE TECHNICZNE	16
4.	INFORMACJE DOTYCZĄCE DOKUMENTACJI.....	4	14.	WARUNKI EKSPLOATACYJNE	16
5.	PRZECHOWYWANIE DOKUMENTACJI	4			
6.	DEKLARACJA ZGODNOŚCI	4			
7.	DYREKTYWA WEEE/2012/19/UE.....	4			
8.	OBSŁUGA PANELU.....	5			
8.1	STEROWANIE PANELEM	5			
8.2	EKRAN GŁÓWNY	5			
8.3	TRYBY PRACY.....	6			
8.3.1	Harmonogram.....	6			
8.3.2	Ekonomiczny.....	6			
8.3.3	Komfortowy	6			
8.3.4	Wyjście z domu	6			
8.3.5	Wietrzenie.....	6			
8.3.6	Party.....	6			
8.3.7	Wakacje	6			
8.3.8	Przeciwzamarzanie	7			
8.3.9	Ładowanie CWU.....	7			
8.4	HARMONOGRAM	7			
8.5	NASTAWY TEMPERATURY	7			
8.6	KOCIOŁ	7			
8.7	CWU	7			
8.8	TRYB LATO/ZIMA.....	7			
8.9	WŁĄCZ ORAZ WYŁĄCZ KOCIOŁ.....	7			
8.10	POWIADAMIANIE O ALARMACH REGULATORA GŁÓWNEGO	8			
8.11	USTAWIENIA	8			
8.11.1	Histereza	8			
8.11.2	Korekta temperatury	8			
8.11.3	Jasność ekranu	8			
8.11.4	Zmiana języka	8			
8.11.5	BLOKADA RODZICIELSKA	8			
8.11.6	AKTUALIZACJA OPROGRAMOWANIA.....	8			
8.11.7	USTAWIENIA SERWISOWE	8			
8.11.8	Dźwięk.....	8			
8.11.9	Zegar	9			
8.11.10	Data.....	9			
8.11.11	Panel	9			
8.11.12	Moduł radiowy.....	9			
8.11.13	Informacje.....	9			
9.	MONTAŻ PANELU POKOJOWEGO.....	9			
10.	PODŁĄCZENIE DO REGULATORA GŁÓWNEGO ..	10			
11.	MODUŁ RADIOWY.....	11			
11.1	MONTAŻ I PODŁĄCZENIE MODUŁU RADIOWEGO DO REGULATORA GŁÓWNEGO	11			
11.2	PAROWANIE MODUŁU RADIOWEGO Z PANELEM POKOJOWYM	11			
11.4	WSPÓŁPRACA MODUŁU RADIOWEGO Z KILKOMA PANELAMI POKOJOWYMI.....	12			

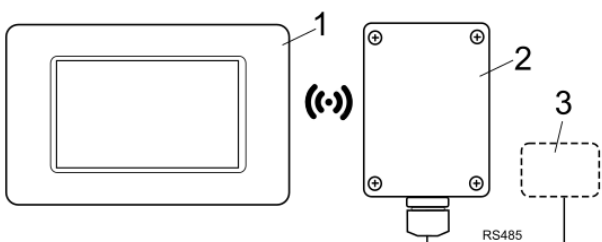
1. Wskazówki dotyczące bezpieczeństwa



- Urządzenie należy używać zgodnie z przeznaczeniem, utrzymując je w suchym otoczeniu i montować wyłącznie wewnątrz pomieszczeń.
- Przed przystąpieniem do podłączenia modułu radiowego do regulatora głównego należy bezwzględnie przerwać pracę regulatora głównego przez jego wyłączenie i odłączenie do zasilania sieciowego.
- Niezgodne z instrukcją lub niewłaściwie podłączenie modułu radiowego do regulatora głównego może być źródłem nieprawidłowego działania regulatora głównego i samego modułu radiowego.
- Uruchomienie urządzenia powinno być przeprowadzone tylko przez osobę zaznajomioną z niniejszą instrukcją.
- W żadnym wypadku nie wolno dokonywać modyfikacji konstrukcji urządzenia.

2. Informacje ogólne

Panel pokojowy eSTER_x80 przeznaczony jest do bezprzewodowej współpracy z zewnętrznym modułem transmisji radiowej ISM_xSMART, który jest przewodowo podłączony do regulatora głównego. Panel montowany jest w wybranym pomieszczeniu np. salonie i ma za zadanie utrzymać zadaną temperaturę w pomieszczeniu przesyłając sygnał radiowy do modułu radiowego podłączonego do regulatora głównego. Zastosowana szyfrowana, dwukierunkowa komunikacja radiowa pozwala na transmisję informacji z regulatora głównego do panelu, przez co sam panel pełni rolę dodatkowego ekranu do serowania wszystkimi parametrami pracy regulatora głównego.



Komunikacja radiowa: 1 – panel pokojowy eSTER_x80, 2 – moduł radiowy ISM_xSMART, 3 – regulator główny.

3. Stosowane symbole

Zastosowane w instrukcji symbole oznaczają:



- dodatkowe rady i informacje.



- ważne informacje, od których zależeć może zniszczenie mienia, zagrożenie dla zdrowia/życia.

4. Informacje dotyczące dokumentacji

Instrukcja panelu pokojowego stanowi uzupełnienie dokumentacji regulatora głównego. W szczególności oprócz zapisów w niniejszej instrukcji należy stosować się do dokumentacji regulatora głównego. Za szkody spowodowane nieprzestrzeganiem instrukcji producent nie ponosi odpowiedzialności.

5. Przechowywanie dokumentacji

Prosimy o staranne przechowywanie niniejszej instrukcji. W razie przeprowadzki lub sprzedaży urządzenia należy przekazać dołączoną dokumentację nowemu właścicielowi.

6. Deklaracja zgodności

Zakupiony produkt spełnia wymagania **Dyrektywy Parlamentu Europejskiego i Rady 2014/53/UE z dnia 16 kwietnia 2014 r. w sprawie harmonizacji ustawodawstw państw członkowskich dotyczących udostępniania na rynku urządzeń radiowych** i nie jest źródłem szkodliwych zakłóceń w komunikacji radiowej dla pracy innych urządzeń, w obszarze mieszkalnym, pod warunkiem prawidłowej instalacji i użytkowania produktu, zgodnie z wymaganiami niniejszej instrukcji.

Pełny tekst deklaracji zgodności jest dostępny w pod adresem internetowym www.plum.pl na stronie urządzenia, w części pliki do pobrania.

7. Dyrektywa WEEE/2012/19/UE

Zakupiony produkt zaprojektowano i wykonano z materiałów najwyższej jakości i komponentów, które podlegają recyklingowi i mogą być ponownie użyte.

Produkt spełnia wymagania **Dyrektywy Parlamentu Europejskiego i Rady 2012/19/UE z dnia 4 lipca 2012 r. w**

sprawie zużytego sprzętu elektrycznego i elektronicznego (WEEE), zgodnie z którą oznaczony jest symbolem przekreślonego kołowego kontenera na odpady (jak poniżej), informującym, że podlega on selektywnej zbiórce.



Obowiązki po zakończeniu okresu użytkowania produktu:

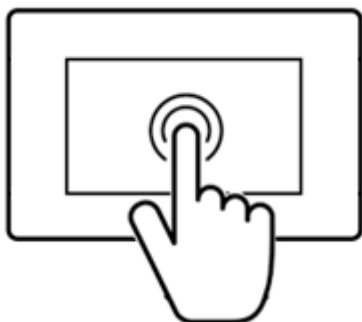
- utylizować opakowania i produkt na końcu okresu użytkowania w odpowiedniej firmie recyklingowej,
- nie wyrzucać produktu razem ze zwykłymi odpadami,
- nie palić produktu.

Stosując się do powyższych obowiązków kontrolowanego usuwania zużytego sprzętu elektrycznego i elektronicznego, unikasz szkodliwego wpływu na środowisko naturalne i zagrożenia zdrowia ludzkiego.

8. Obsługa panelu

8.1 Sterowanie panelem

W urządzeniu zastosowano ekran z panelem dotykowym.



W celu wyboru pozycji z menu i edycji parametrów naciskamy w wybranym miejscu odpowiednie symbole na ekranie.

Symbole oznaczają:

- wybór głównego Menu;
 - / + - zmniejsz/zwiększ wartość wybranego parametru;

∨ / ^ - przesuwanie listy parametrów dół/góra;

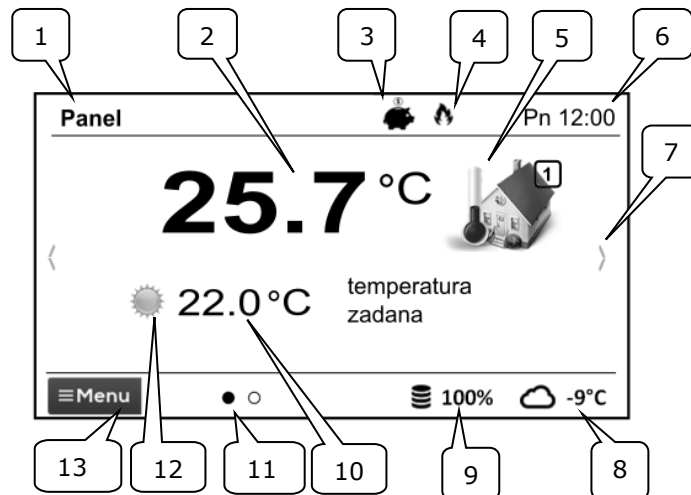
- wyjście z wybranej pozycji Menu lub brak akceptacji nastawy parametru;

- powrót do ekranu głównego;

✓ - wejście do pozycji z Menu lub potwierdzenie nastawy wybranego parametru;

- informacja o przeznaczeniu wybranej pozycji Menu;

8.2 Ekran główny



Legenda:

1. Nazwa własna panelu wprowadzona przez użytkownika.
2. Aktualna temperatura w pomieszczeniu.
3. Tryb pracy panelu pokojowego:



Harmonogram,



Ekonomiczny,



Komfortowy,



Wyjście z domu,



Wietrzenie,



Party,



Wakacje,



Przeciwzamarzanie,



Ładowanie CWU

4. Sygnalizacja załączonego grzania.

5. Symbol wybranego urządzenia:



Kocioł,



Panel pokojowy,



Numer panelu, którego wyświetlany jest aktualnie ekran główny.

6. Zegar i dzień tygodnia.
7. Przycisk zmiany ekranu głównego.
8. Aktualna temp. zewnętrzna (dostępna tylko, gdy do regulatora podłączony jest czujnik pogodowy).
9. Bieżący poziom paliwa w podajniku.
10. Aktualna temp. zadana w pomieszczeniu.
11. Ilość dostępnych ekranów głównych ze wskazaniem, który jest aktualnie wyświetlany.
12. Wskaźnik aktualnej temp. zadanej dziennej lub nocnej.
13. Dostęp do menu głównego.



8.3 Tryby pracy

Ustawienia trybów pracy regulator głównego dostępne w menu:

Menu → Tryb pracy

8.3.1 Harmonogram

Ustalana jest temp. zadana w pokoju zgodnie z ustawionym harmonogramem czasowym.


Temp. zadana nocna  (ekonomiczna) lub *Temp. zadana dzienna*  (komfortowa) ustawiana jest w menu:

Nastawy temperatury → Temperatura nocna/Temperatura dzienna

Na ekranie wyświetlany jest symbol .

8.3.2 Ekonomiczny


Regulator główny pracuje ze stałą *Temperaturą zadaną ekonomiczną*, ustawioną w menu: **Nastawy temperatury → Temperatura nocna**

Na ekranie wyświetlany jest symbol .

8.3.3 Komfortowy

Regulator główny pracuje ze stałą *Temperaturą zadaną komfortową*, ustawioną w menu:

Nastawy temperatury → Temperatura dzienna


Na ekranie wyświetlany jest symbol .

8.3.4 Wyjście z domu


Można jednorazowo zastąpić istniejącą nastawę temperatury przez zaprogramowany

okres 1÷60h temperaturą ekonomiczną, ustawianą w menu:

Nastawy temperatury → Temperatura nocna

Po aktywacji trybu należy ustawić czas jego trwania w zakresie 1÷60h, co 1h. Po upływie tego czasu regulator główny przechodzi do trybu, w którym pracował przed ustawieniem trybu *Wyjście z domu*. Na ekranie wyświetlany jest symbol .

8.3.5 Wietrzenie


Wybór tego trybu spowoduje zamknięcie zaworów mieszających i wyłączenie pomp obiegowych w regulatorze głównym przez zaprogramowany okres 1÷60min. Po aktywacji trybu należy ustawić czas jego trwania w zakresie 1÷60min, co 1min. Po upływie tego czasu regulator główny przechodzi do trybu, w którym pracował przed ustawieniem trybu *Wietrzenie*. Na ekranie wyświetlany jest symbol .

8.3.6 Party

Można jednorazowo zastąpić istniejącą nastawę temperatury dowolnie ustawioną temperaturą przez zaprogramowany okres 1÷48h. Po aktywacji trybu należy ustawić czas jego trwania w zakresie 1÷60h (co 1h) oraz wymaganą temperaturę. Po upływie tego czasu regulator przechodzi do trybu, w którym pracował przed ustawieniem tego trybu. Na ekranie wyświetlany jest symbol



8.3.7 Wakacje

Można jednorazowo zastąpić istniejącą nastawę temperatury pokojowej przez wprowadzenie jednej stałej temperatury obowiązującej przez okres 1÷60 dni. Funkcja jest przydatna w przypadku wyjazdu na wakacje. Po aktywacji trybu należy ustawić czas jego trwania w zakresie 1÷60 dni (co 1 dzień) oraz wymaganą temperaturę. Po upływie tego czasu regulator przechodzi do trybu, w którym pracował przed ustawieniem tego trybu. Ustawienie tego trybu spowoduje dodatkowo ustawienie w regulatorze głównym temperatury zadanej ciepłej wody użytkowej na 8°C. Na ekranie wyświetlany jest symbol .

8.3.8 Przeciwwzamarzanie

Regulator główny pracuje ze stałą temperaturą zadaną, ustawioną w menu:

Nastawy temperatury → Temperatura przeciwwzamrożeniowa

Ustawienie tego trybu spowoduje dodatkowo ustawienie w regulatorze głównym temperatury zadanej ciepłej wody użytkowej na 8°C. Na ekranie wyświetlany jest symbol



8.3.9 Ładowanie CWU

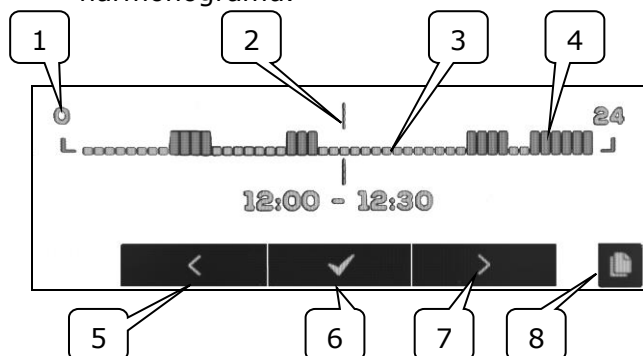
Umożliwia jednorazowe załadowanie zasobnika CWU. Po aktywacji trybu należy ustawić czas jego trwania w przedziale 0÷60h (co 1h). W czasie trwania tego trybu obniżenia nocne ustawione w harmonogramach dla zasobnika CWU i pompy cyrkulacyjnej zostają wyłączone.

8.4 Harmonogram

Menu umożliwia zaprogramowanie harmonogramów czasowych dla termostatów pokojowych i zasobnika CWU oraz pracy pompy cyrkulacyjnej. Możliwe jest zaprogramowanie harmonogramów czasowych na każdy dzień tygodnia osobno z dokładnością 0,5h (48 zmian poziomu temperatury w ciągu doby). Panel pokojowy umożliwia zaprogramowanie dwóch poziomów temperatury: dziennej (komfortowej) i nocnej (ekonomicznej). Edycja harmonogramu dostępna jest w menu:

Menu → Harmonogram


- Należy wybierać dzień tygodnia, dla którego chcemy ustawić / zmodyfikować harmonogram.
- wyświetlone zostaje okno edycji harmonogramu.



1-linia przedziału czasowego, 2-aktualnie edytowany przedział czasowy, 3 - temp. nocna, 4 - temp. dzienna, 5,7-wybór

przedziału czasowego, 6-wybór temp., 8-wejście do menu kopiowania harmonogramów.

Aby ustawić wymagany przedział czasowy należy:

- Przyciskami < , > należy ustawić wskaźnik „2” na godzinę początku zadziałania strefy czasowej.
- Wciskając kolejno przycisk ✓ należy ustawić temperaturę komfortową (dzienną) lub ekonomiczną (nocną) .
- Przyciskami < , > należy ustawić wskaźnik „2” na godzinę końca zadziałania strefy czasowej.
- Zakończyć edycję danej strefy poprzez wciśnięcie przycisku ✓ .
- W razie potrzeby powyższe czynności należy powtórzyć dla innego przedziału czasu.
- wciśnięcie przycisku  wyświetla okno do kopiowania ustawionego harmonogramu do dowolnych dni tygodnia.

8.5 Nastawy temperatury

Umożliwia zmianę nastaw *temperatur zadanych* w pomieszczeniu:

- *Temperatura dzienna (komfortowa)*,
- *Temperatura nocna (ekonomiczna)*,
- *Temperatura przeciwwzamrożeniowa*.

8.6 Kocioł

Umożliwia zdalny dostęp do menu regulatora głównego, do którego jest podłączony panel pokojowy. Możliwy jest podgląd i edycję wszystkich parametrów i alarmów dostępnych w regulatorze głównym.

8.7 CWU

Umożliwia ustawienie temperatury zadanej oraz trybu pracy zasobnika ciepłej wody użytkowej.

8.8 Tryb Lato/Zima

Umożliwia zmianę trybu pracy „Lato/Zima” w regulatorze głównym.

8.9 Włącz oraz wyłącz kocioł

Umożliwia zdalne włączanie lub wyłączenie regulatora głównego z poziomu panelu pokojowego.



Pozycje w menu: *Kocioł*, *CWU*, *Lato/Zima* oraz *Włącz/Wyłącz kocioł* są opcjonalne. Dostępne są tylko w przypadku podłączenia panelu pokojowego do regulatora głównego z kompatybilnym oprogramowaniem.

8.10 Powiadomianie o alarmach regulatora głównego

Panel pokojowy wyświetla oraz zgłasza sygnałem dźwiękowym alarmy wysyłane przez regulator główny. Podczas trwania alarmu dotknięcie ekranu wyłączy go. Alarm nie zostanie skasowany. Ze względów bezpieczeństwa można to zrobić tylko za pośrednictwem regulatora głównego.

8.11 Ustawienia

Ustawienia dostępne są w menu:

Menu → Ustawienia

8.11.1 Histereza

Parametr definiuje histerezę temperatury w pomieszczeniu. Regulator główny rozpocznie grzanie, gdy temperatura w pomieszczeniu spadnie poniżej aktualnej temperatury zadanej minus histereza, zakończy grzanie, gdy aktualna temperatura zadana w pomieszczeniu zostanie osiągnięta.

8.11.2 Korekta temperatury

Umożliwia wprowadzenie korekty temperatury mierzonej przez panel pokojowy w przedziale od -4.0°C do $+4.0^{\circ}\text{C}$.


8.11.3 Jasność ekranu

Umożliwia ustawienie jasności podświetlania ekranu panelu pokojowego oddzielnie dla dnia (6:00-22:00), nocy (22:00-6:00) oraz podczas bieżącej edycji ustawień.

8.11.4 Zmiana języka

Umożliwia zmianę języka menu panelu pokojowego.

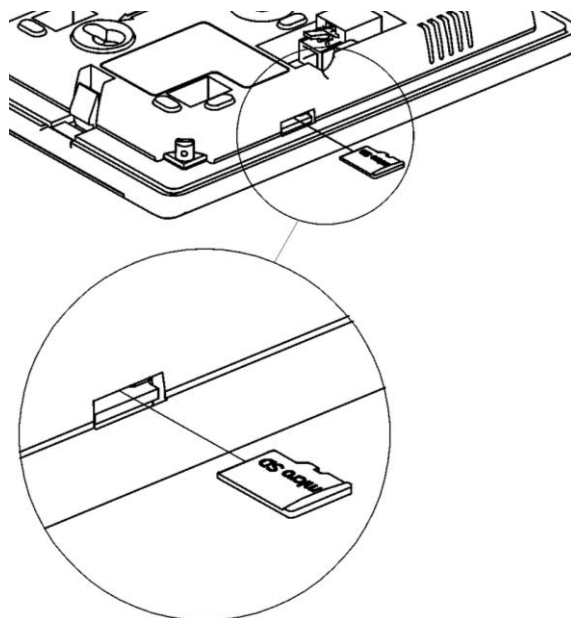
8.11.5 Blokada rodzicielska

Umożliwia automatyczną blokadę panelu pokojowego. Funkcja aktywuje się po kilku minutach bezczynności i wówczas na ekranie obok zegarka wyświetlany jest symbol . Odblokowanie panelu polega na

przytrzymaniu dotkniętego ekranu na kilka sekund.

8.11.6 Aktualizacja oprogramowania

Umożliwia aktualizację oprogramowania panelu pokojowego za pomocą karty pamięci microSDHC wkładanej do gniazda w obudowie panelu.



8.11.7 Ustawienia serwisowe



Wejście do ustawień wymaga wpisania hasła serwisowego.

- *Tryb hotelowy* – blokuje możliwość edycji innych paneli i termostatów pokojowych oraz dostęp do menu regulatora głównego z poziomu tego panelu pokojowego. Użytkownik może wykonać tylko podstawowe nastawy.
- *Widoczność w innych panelach* – zezwolenie na możliwość podglądu i edycji tego panelu pokojowego z poziomu innych paneli i termostatów pokojowych.
- *Przywracanie ustawień domyślnych* – powrót do ustawień fabrycznych.
- *Kalibracja panelu dotykowego* – umożliwia przeprowadzenie kalibracji ekranu dotykowego dla panelu pokojowego.

8.11.8 Dźwięk

Włączenie/wyłączenie dźwięku alarmów i powiadomień pochodzących z regulatora głównego.

8.11.9 Zegar

Ustawienie aktualnego czasu. Panel pokojowy posiada funkcję synchronizacji czasu z innymi termostatami i panelami pokojowymi oraz regulatorem głównym.



Synchronizacja czasu nastąpi przy różnicy czasu pomiędzy panelami a regulatorem głównym większej niż 10s.

Zmiana czasu z poziomu wybranego panelu pokojowego wywoła zmianę czasu w pozostałych panelach oraz termostatach i samym regulatorze głównym. Podłączony do zasilania panel pokojowy pobiera nastawę czasu z regulatora głównego.



Zaprogramowany harmonogram działa w oparciu o wewnętrzną pamięć panelu pokojowego i nie jest kasowany przy braku jego zasilania.

8.11.10 Data

Ustawienie aktualnej daty. Po wprowadzeniu daty samoczynnie ustawi się dzień tygodnia. Funkcja synchronizacji ma tutaj również zastosowanie i działa analogicznie jak przy zmianie nastaw czasu.

8.11.11 Panel

Umożliwia nadanie indywidualnego adresu panelu pokojowego i nadanie mu dowolnej nazwy.


- *Adres* – do wyboru adresy 1,2 lub 3. Parametr umożliwia zmianę adresu panelu pokojowego w przypadku, gdy do jednego regulatora głównego podłączonych jest przewodowo lub bezprzewodowo kilka paneli pokojowych.



Aby system pracował prawidłowo poszczególne panele pokojowe muszą mieć ustawione inne adresy.

- *Nazwa* – wprowadzamy własną nazwę panelu pokojowego np. poddasze, pokój dzienny itp. Ułatwia to określenie lokalizacji panelu w budynku i zmianę temperatury zadanej w oddalonym pokoju. Nazwa ta będzie dodatkowo widoczna na ekranach pozostałych paneli pokojowych.

Wybrany *Adres* dla panelu pokojowego (przy połączonych 2 lub 3 panelach) pokazany jest

na ekranie głównym jako  (kolejne cyfry 2,3), a *Nazwa* wyświetlana (również dla pozostałych paneli) jest na górnym pasku ekranu (lewa strona).

8.11.12 Moduł radiowy

Umożliwia wykonanie parowania panelu pokojowego z modułem radiowym. Po podłączeniu modułu radiowego do regulatora głównego należy ustawić parametr **Tryb parowania urządzenia** na *Tak*, co uruchomi funkcję parowania panelu pokojowego z modułem radiowym na czas 4 minut. Poprawne parowanie zostanie potwierdzone komunikatem na ekranie panelu pokojowego.

8.11.13 Informacje

W menu Informacje wyświetlana jest siła sygnału radiowego oraz informacje o wersji oprogramowania paneli pokojowych, regulatora głównego oraz modułów dodatkowych.



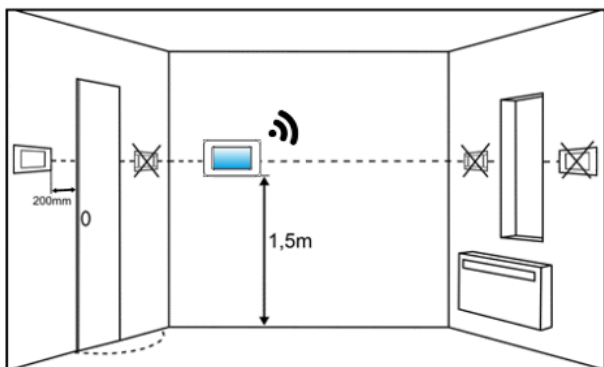
Zalecane jest aby wersja oprogramowania we wszystkich podłączonych panelach pokojowych była taka sama.

9. Montaż panelu pokojowego

Panel pokojowy przewidziany jest do montażu wyłącznie w suchym pomieszczeniu mieszkalnym i powinien zostać zamontowany na ścianie w pomieszczeniu reprezentatywnym dla danego obwodu grzewczego. Po dokonaniu wyboru miejsca montażu należy upewnić się, że:

- wybrane miejsce jest wolne od nadmiernej wilgotności a temperatura otoczenia panelu powinna mieścić się w dozwolonym przedziale,
- wybrane miejsce powinno zapewniać swobodną cyrkulację powietrza i znajdować się z dala od źródeł emitujących ciepło, np. sprzętu elektronicznego, kominka, grzejnika oraz bezpośredniego nasłonecznienia,
- wybrane miejsce nie może być przyczyną zakłóceń lub braku sygnału radiowego.

Termostat można zamontować na wysokości umożliwiającej wygodną obsługę, typowo 1,5m nad posadzką.

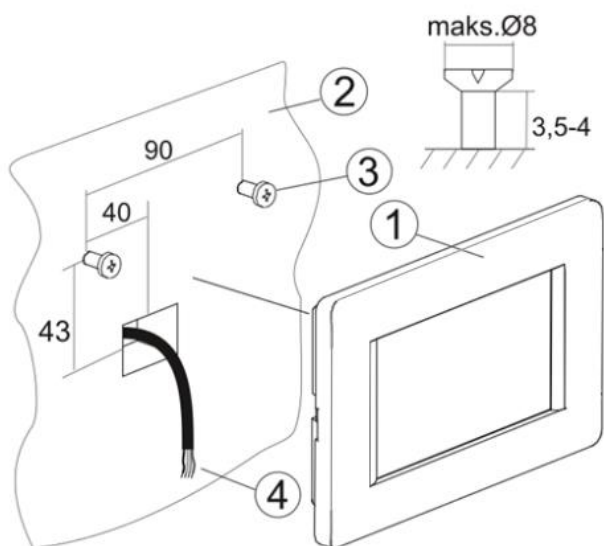


Montaż panelu sterującego powinien przebiegać zgodnie z poniższymi wytycznymi.

Należy wywiercić otwory w ścianie (2) i wkręcić wkręty (3) (zastosować kołki rozporowe w ścianie murowanej). Następnie podłączyć przewodem panel pokojowy z dodatkowym zasilaczem sieciowym lub doprowadzić zasilanie bezpośrednio z gniazda regulatora głównego przewodem (4), który może być zagłębiony w ścianie lub może przebiegać po jej powierzchni.



Nie prowadzić przewodu łączącego panel z regulatorem głównym razem z kablami sieci elektrycznej budynku. Przewód nie powinien także przebiegać w pobliżu urządzeń emitujących silne pole elektromagnetyczne.



10. Podłączenie do regulatora głównego

Zalecane napięcie zasilania panelu pokojowego to +12V DC.



Panel może być zasilany niższym napięciem z zakresu +5...12V. Nie jest to jednak zalecane ze względu na straty poziomu napięcia przy długich przewodach

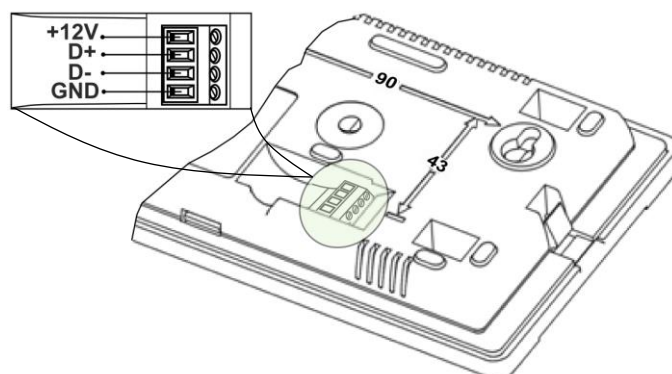
połączeniowych.

Do przewodowego połączenia panelu pokojowego z regulatorem głównym wymagany jest przewód 4-żyłowy o maks. długości 30 m, przy przekroju min. 0,5 mm².



Przy przewodowym podłączeniu panelu z regulatorem głównym transmisja radiowa jest wyłączana.

Wyprowadzenia sygnałów w złączu są pokazane na tylnej ścianie obudowy panelu pokojowego:



Nie pomylić biegunów przewodów ponieważ może to uszkodzić panel pokojowy i regulator główny.

Przy współpracy bezprzewodowej panelu pokojowego z regulatorem głównym należy podłączyć do regulatora głównego moduł radiowy ISM_xSMART, zgodnie z pkt. 11.



Panel pokojowy wymaga podłączenia zewnętrznego zasilania.

W tym celu należy zastosować zasilacz sieciowy +12 VDC, min. 0,5 A, który należy podłączyć, z zachowaniem odpowiedniej biegunowości, do złącza panelu. Panel może być zasilany bezpośrednio z gniazda regulatora głównego, z wykorzystaniem przewodu 2-żyłowego, który należy podłączyć zgodnie z pkt. 12, pomijając podłączenie sygnałów D+ i D-.



Do podłączenia zasilania panelu można wykorzystać dostępny w domach przewód 2-żyłowy, przewidziany dla termostatów i poprowadzony pomiędzy kotłownią a pomieszczeniem mieszkalnym, do którego podłączamy zasilacz sieciowy i panel pokojowy.

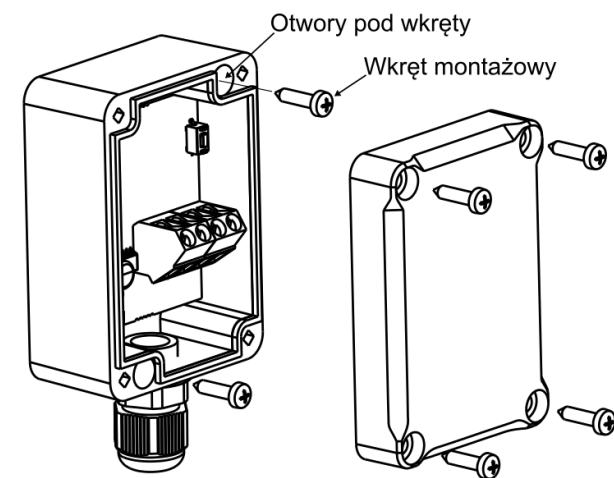
11. Moduł radiowy

11.1 Montaż i podłączenie modułu radiowego do regulatora głównego

Moduł radiowy ISM_xSMART należy zamontować na ścianie w pobliżu miejsca instalacji regulatora głównego.

Umieszczenie modułu radiowego w metalowej obudowie np. skrzynka montażowa, metalowa obudowa kotła itp. spowoduje tłumienie sygnału radiowego, a tym samym zakłócenia w pracy tego modułu.

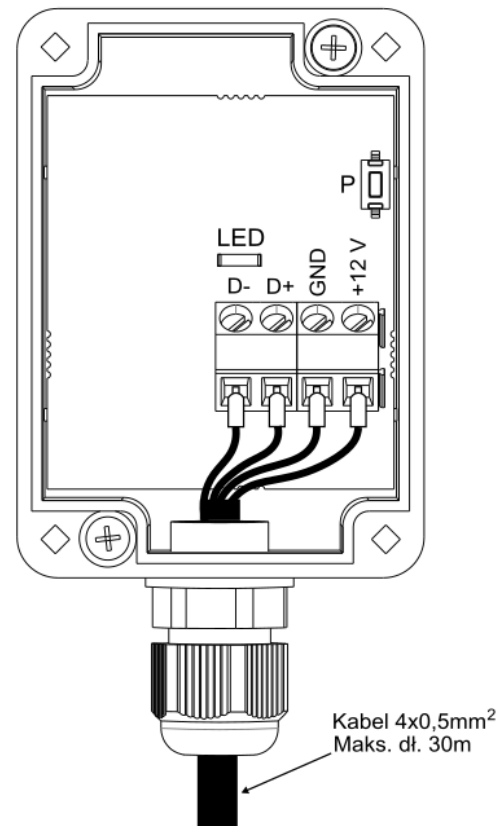
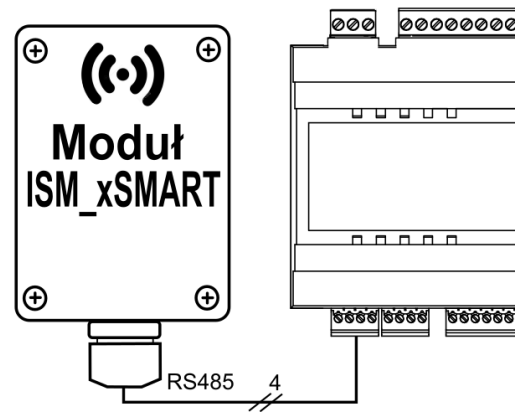
Moduł radiowy należy przykręcić do ściany za pomocą wkrętów montażowych. Dostęp do otworów pod wkręty montażowe uzyskuje się po odkręceniu pokrywy tego modułu.



Zaciski D+, D-, GND, 12 VDC modułu radiowego należy podłączyć do gniazda transmisji RS485 regulatora głównego.

Przy łączeniu transmisji oraz zasilania należy zwrócić uwagę na odpowiednie zachowanie biegunowości podłączenia sygnałów D+, D- i zasilania GND, 12 V pomiędzy modułem radiowym a regulatorem głównym. Nieodpowiednie podłączenie może doprowadzić do uszkodzenia regulatora głównego lub błędów w jego działaniu.

Maksymalna długość przewodów jest uzależniona od przekroju przewodów. Dla przewodu 0,5 mm² nie powinna przekraczać 30 m. Przekrój nie powinien być jednak mniejszy niż 0,5 mm².



11.2 Parowanie modułu radiowego z panelem pokojowym

Podłączony elektrycznie do regulatora głównego moduł radiowy wymaga parowania z panelem pokojowym.


Parowanie z poziomu menu regulatora głównego:

Metoda parowania dostępna tylko przy pełnej kompatybilności programu regulatora głównego z modułem radiowym.

Należy wejść do menu regulatora głównego:

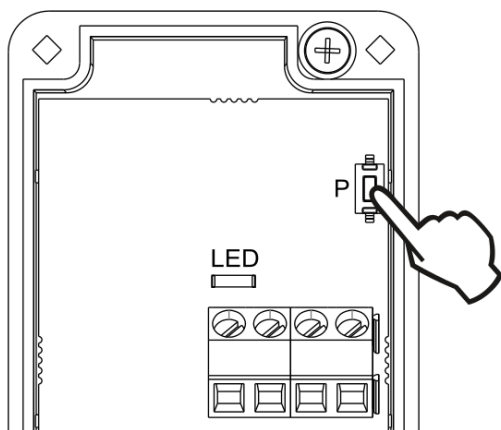
MENU → **Ustawienia ogólne** → **Ustawienia modułu radiowego** → **Tryb parowania** i ustawić *Tryb parowania* na **TAK**, wówczas na czas 4 min. zostanie

uruchomiona funkcja parowania. W tym czasie należy sparować panel pokojowy z modułem radiowym, zgodnie z pkt. 8.11.12. W czasie uruchomionej funkcji parowania można sparować, w analogiczny sposób kolejne panele pokojowe. Po poprawnym sparowaniu paneli z modułem radiowym należy zakończyć tryb parowania w menu regulatora głównego lub można poczekać aż upłynie czas aktywnego trybu parowania. Po nawiązaniu połączenia radiowego z panelem w menu **Informacje** regulatora głównego panele będą pokazywane jako eSTER_x80 z podaną wersją oprogramowania.


 Ponownie połączenie modułu radiowego do regulatora głównego, z wcześniej już sparowanymi panelami, nie wymaga ponownego parowania.

Parowanie bezpośrednio z modułu radiowego:

Przy ograniczonej kompatybilności programu regulatora głównego z modułem radiowym do uruchomienia funkcji parowania służy przycisk **P** modułu radiowego, który należy krótko raz nacisnąć, wówczas zacznie pulsować dioda LED modułu, co oznacza włączenie funkcji parowania na czas 4 min.



W tym czasie można sparować tylko jeden panel pokojowy, analogicznie jak opisano przy parowaniu z poziomu menu regulatora głównego. Po poprawnym sparowaniu panelu należy zakończyć tryb parowania poprzez krótkie naciśnięcie przycisku **P** lub można poczekać aż upłynie czas aktywnego trybu parowania. Po nawiązaniu połączenia radiowego z panelem w menu **Informacje** regulatora głównego panel będzie widoczny jako ecoSTER z podaną wersją oprogramowania.


 Metoda parowania przyciskiem może być również stosowana przy pełnej kompatybilności programu modułu radiowego z regulatorem głównym.

11.3 Reset pamięci parowania modułu radiowego


Moduł radiowy zapisuje w swojej pamięci dane o parowanych panelach pokojowych, dlatego po wymianie dowolnego panelu pokojowego należy wykonać reset pamięci modułu radiowego przez ustawienie parametru w menu regulatora głównego:

MENU → **Ustawienia ogólne** → **Ustawienia modułu radiowego** → **Usuń parowane urządzenia** = Tak

Reset pamięci można wykonać również przez wciśnięcie przycisku **P** modułu radiowego na ok. 8 sek. Potwierdzeniem usunięcia pamięci parowania jest wyłączenie na chwilę diody LED, bezpośrednio po puszczeniu przycisku P.

 Zresetowany moduł radiowy wymaga ponownego parowania z panelami pokojowymi.

11.4 Współpraca modułu radiowego z kilkoma panelami pokojowymi

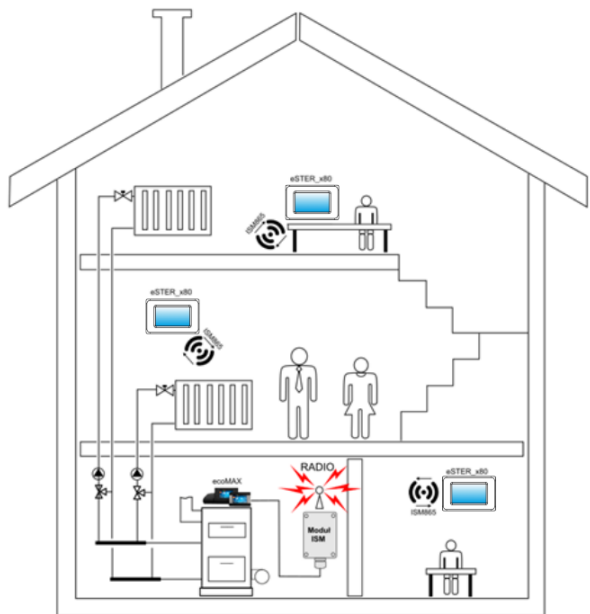
 Współpraca regulatora głównego z więcej niż jednym panelem pokojowym możliwa jest jedynie przy pełnej kompatybilności programu regulatora głównego z modułem radiowym.

Aby sprawdzić, czy program regulatora głównego jest w pełni kompatybilny z modułem radiowym należy w menu regulatora głównego wybierać zakładkę:

MENU → **Informacje** → **Wersje programów** i jeżeli jest widoczna informacja ISM_xSMART, z podaną wersją programu, to moduł radiowy będzie współpracował z maksymalnie trzema panelami pokojowymi, jeżeli nie ma tej informacji, to moduł radiowy może współpracować tylko z jednym panelem pokojowym i aby była możliwość uzyskania pełnej współpracy z kolejnymi panelami, należy skontaktować się z producentem regulatora głównego, który określi czy będzie możliwe przeprowadzenie aktualizacji oprogramowania regulatora głównego tak, aby ta współpraca była zapewniona.



Moduł radiowy może współpracować maksymalnie z trzema panelami pokojowymi.



Poprawnie sparowane panele pokojowe z modułem radiowym wymagają ustawienia indywidualnego adresu dla każdego z tych paneli, zgodnie z pkt. 8.11.11

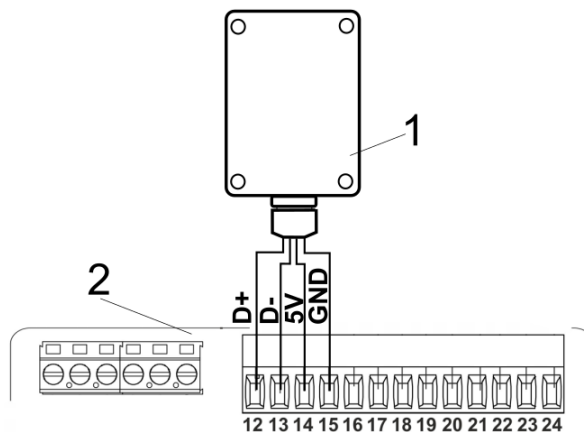
Elementy konstrukcyjne budynku, rozkład i wyposażenie pomieszczeń, ilość sprzętu elektronicznego, odległość pomiędzy miejscem montażu modułu a termostatem ma wpływ na poziom odbieranego sygnału radiowego - RSSI, dlatego przy wyborze miejsca instalacji termostatu należy brać pod uwagę uzyskany poziom sygnału w wybranym miejscu. Wartość siły sygnału radiowego można odczytać w **MENU** → **Ustawienia** → **Informacje**.



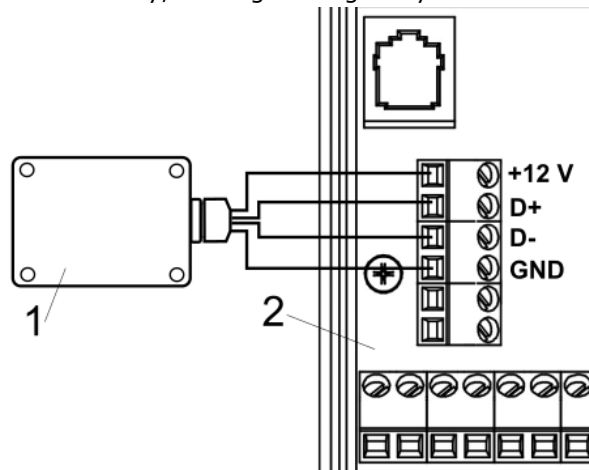
W przypadku zakłóceń lub utraty połączenia radiowego modułu radiowego z panelami, moduł radiowy nie będzie wpływał na pracę regulatora głównego do czasu odzyskania połączenia.

11.5 Podłączenie modułu radiowego do wybranych regulatorów głównych

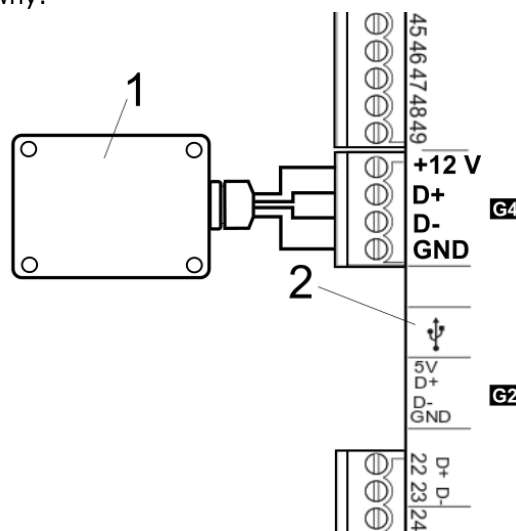
Poniżej przedstawione są schematy podłączenia elektrycznego modułu radiowego do zacisków gniazda regulatora głównego.



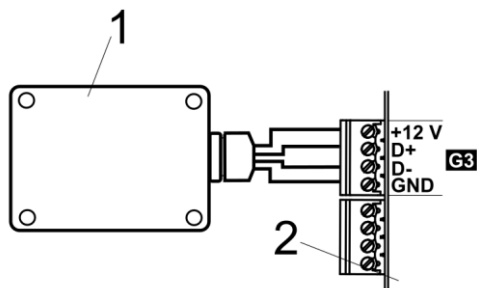
Podłączenie modułu do **ecoMAX350P1, P2**: 1 - moduł radiowy, 2 - regulator główny.



Podłączenie modułu do regulatora głównego **ecoMAX850P2**: 1 - moduł radiowy, 2 - regulator główny.



Podłączenie modułu do **ecoMAX860P3**: 1 - moduł radiowy, 2 - panel sterujący, 3 - regulator główny.



Podłączenie modułu do **ecoMAX920P1**: 1 - moduł radiowy, 2 - regulator główny.

12. Podłączenie panelu pokojowego do zacisków regulatora głównego



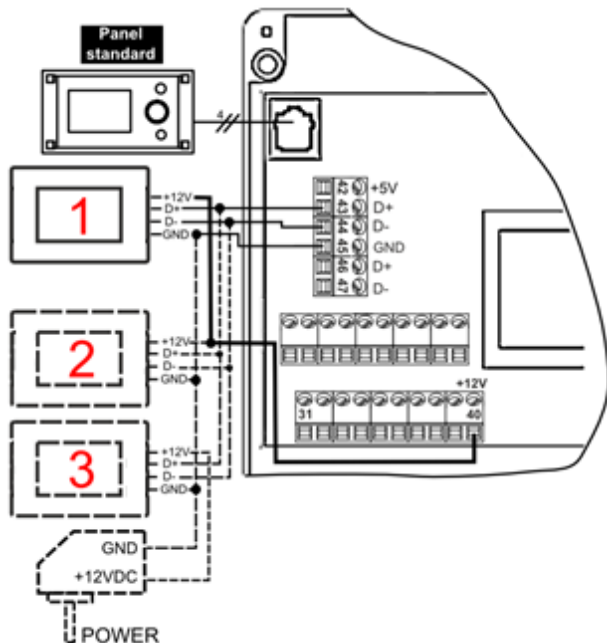
Przy podłączeniu przewodowym sygnałów transmisji RS485 między panelem pokojowym a regulatorem głównym, panel pokojowy nie wykorzystuje transmisji radiowej.

Podłączenie do ecoMAX850P2:

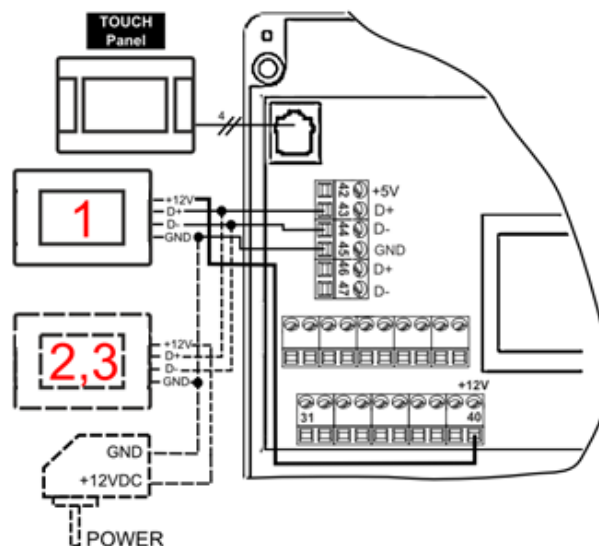


Moduł regulatora może zasilić jednocześnie tylko 2 panele typu ecoTOUCH.

W przypadku, gdy regulator wyposażony jest w panel standardowy (wersja z pokrętkiem) wówczas dwa panele pokojowe mogą być zasilane bezpośrednio z modułu regulatora (zacisk 40). Panel trzeci musi być zasilany z dodatkowego zasilacza 12 VDC, min. 0,5 A.



W przypadku, gdy regulator wyposażony jest w panel TOUCH (kolorowy, z panelem dotykowym) wówczas tylko jeden panel pokojowy może być zasilany bezpośrednio z modułu regulatora (zacisk 40). Panele 2 i 3 muszą być zasilane z dodatkowego zasilacza 12 VDC, min. 0,5 A.

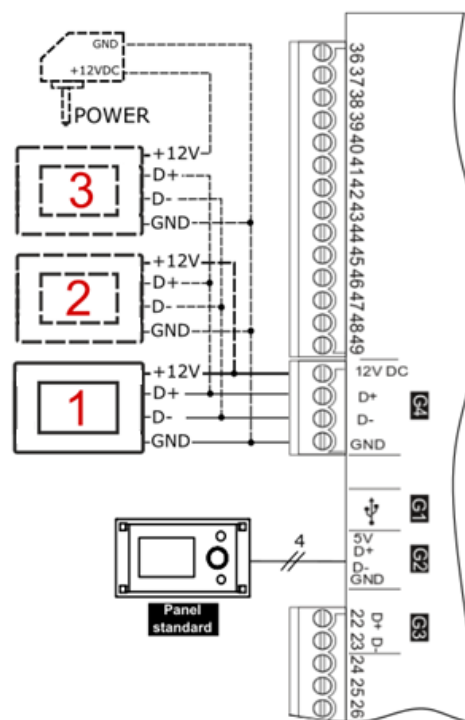


Podłączenie do ecoMAX860P3:

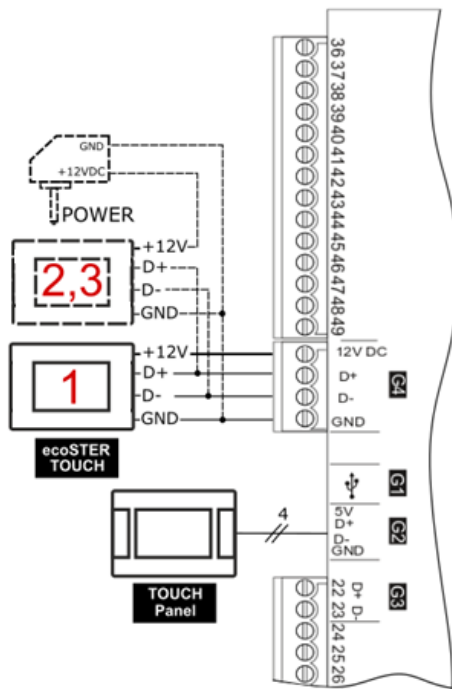


Moduł regulatora może zasilić jednocześnie tylko 2 panele kolorowe typu ecoTOUCH.

W przypadku, gdy regulator kotła wyposażony jest w panel standardowy (wersja z pokrętkiem) wówczas dwa panele pokojowe mogą być zasilane bezpośrednio z modułu regulatora (gniazdo G4). Panel trzeci musi być zasilany z dodatkowego zasilacza 12 VDC, min. 0,5 A.

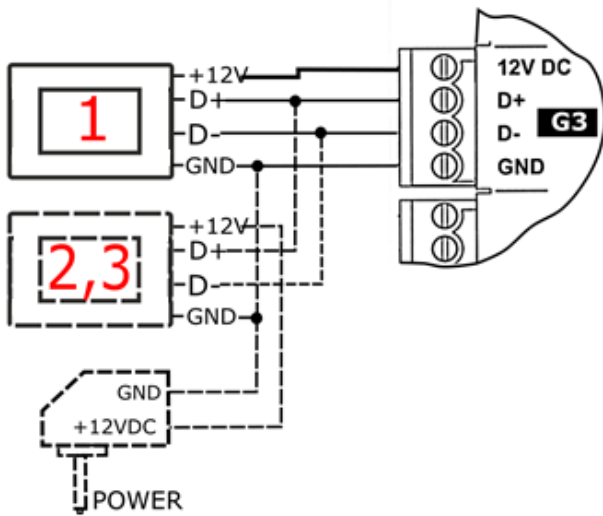


W przypadku, gdy regulator kotła wyposażony jest w panel TOUCH wówczas tylko jeden panel pokojowy może być zasilany bezpośrednio z modułu regulatora (gniazdo G4). Panele 2 i 3 muszą być zasilane z dodatkowego zasilacza 12 VDC, min. 0,5 A.



Podłączenie do ecoMAX920P1:

Moduł regulatora wyposażony w panel standardowy (wersja z pokrętkiem) lub w panel TOUCH może zasilić bezpośrednio tylko jeden panel pokojowy. Do modułu może być podłączonych jednocześnie maksymalnie 3 panele pokojowe (gniazdo G3), przy czym 2 należy już zasilić z zewnętrznego, dodatkowego zasilacza 12 VDC, min. 0,5 A.



13. Dane techniczne

Zasilanie panelu pokojowego	5..12V DC – z zasilacza zewnętrznego lub gniazda regulatora głównego
Zasilanie modułu radiowego	5...12 VDC bezpośrednio z gniazda regulatora
Pobierany prąd przez panel (przy napięciu zasilania 12V)	0,15 A
Stopień ochrony panelu; modułu	IP 20; IP 40
Wilgotność względna	5...85%, bez kondensacji pary wodnej
Temperatura pracy panelu i modułu	5..35°C
Temperatura składowania panelu i modułu	-10..+60°C
Komunikacja	Dwukierunkowa komunikacja radiowa
Pasma transmisji radiowej	868 MHz, (pasmo 865...868 MHz)
Moc nadawania panelu i modułu	20 mW (+13 dBm)
Topologia sieci radiowej	Jeden moduł i wiele podrzędnych paneli
Wyświetlacz	Graficzny 480x272pix, z panelem dotykowym
Wymiary	Panel: 148 mm x97 mm x23 mm Moduł radiowy: 70 mm x50 mm x7,7 mm
Masa panelu; modułu	0,2 kg; 0,16 kg
Normy	PN-EN 60730-2-9 PN-EN 60730-1
Klasa oprogramowania	A
Sposób montażu panelu i modułu	Naścienny

Skład zestawu:

- panel eSTER_x80 1 szt.
- moduł radiowy ISM_xSMART 1 szt.

14. Warunki eksploatacyjne

Panel pokojowy nie można narażać na bezpośrednie oddziaływanie warunków atmosferycznych (deszczu, promieni słonecznych) i wibracje większe niż typowo podczas transportu kołowego. Nie używać w warunkach wystąpienia kondensacji pary

wodnej i chronić od wody a temperatura składowania i transportu nie powinna przekraczać zakresu -15...+65°C. Panel powinien być zainstalowany w suchym pomieszczeniu mieszkalnym.

Rejestr zmian:



**ul. Obornicka 71
62-002 Suchy Las
Polska**

Tel.: 61 811 70 37

biuro@kipi.pl

www.kipi.pl

Nr rejestrowy BDO: 000179569