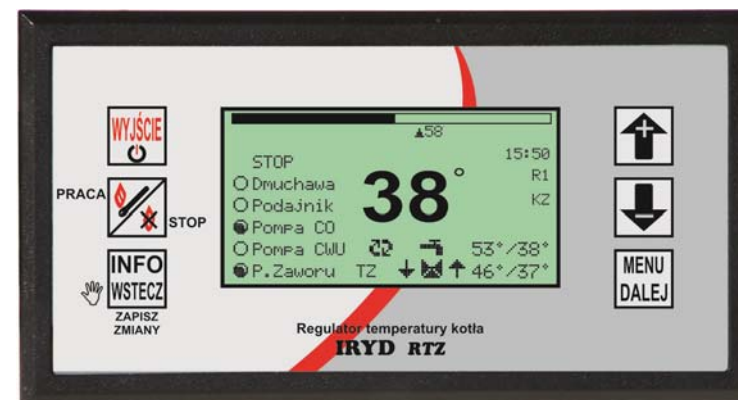


Wyprodukowany przez:
(producenta oraz serwisanta regulatora IRYD RTZ)
Przedsiębiorstwo Produkcyjno – Handlowo - Usługowe „ProND”
ul. Kręta 2, 63-645 Łęka Opatowska
http://www.prond.pl email: prond@prond.pl
tel./fax 62 7810250 tel. kom. 697192161 lub 693864248
(Czynne: Pn-Pt w godz.: 8:00 - 17:00, Sb 9:00 - 12:00)

INSTRUKCJA INSTALACYJNA I PRODUCENTA

Regulatora pracy kotła C.O.
z podajnikiem ślimakowym / tłokowym

IRYD RTZ



ZAWARTOŚĆ INSTRUKCJI INSTALACYJNEJ:

- dane techniczne, warunki eksploatacyjne, układy pracy,
- [Menu Ustawienia instalacji](#), [Menu Ustawienia producenta](#) i ich opis
- tryb testowania wyjść i czujników.

W INSTRUKCJI UŻYTKOWNIKA ZNAJDUJĄ SIĘ:

- [Menu Ustawienia użytkownika i ich opis](#);
- [Menu Ustawienia serwisowe i ich opis](#)
- stany alarmowe
- zmiana trybów pracy pomp (praca bez pompy C.W.U. zima, wiosna/jesień, lato)

Wersja oprogramowania: Moduł od R.0.6; Panel: od R.0.6

Dane techniczne

Napięcie zasilania	~230V; 50Hz
Zabezpieczenie - szybkie bezpieczniki topikowe	6,3A/~230V
Czujnik temperatury kotła, podajnika, CWU, mieszacza	KTY 81-210
Pobór mocy (tylko regulatora)	Do 5W
Stopień ochrony od strony panelu sterującego	IP 62
Zakres pomiaru temperatury	0-100°C
Maksymalne obciążenie wyjść: - pompy C.O. ~230V; wyjście przełącznikowe z układem RC - pompy C.W.U. ~230V; wyjście przełącznikowe z układem RC - pompy mieszacza ~230V; wyjście przełącznikowe z układem RC - pompy cyrkulacyjnej ~230V; wyjście przełącznikowe z układem RC - dmuchawa ~230V; wyjście półprzewodnikowe z układem RC - podajnik ~230V; wyjście półprzewodnikowe z układem RC	250 W 250 W 250 W 250 W 250 W 250 W
Maksymalny sumaryczny prąd wyjściowy	6A
Temperatura załączenia termostatu awaryjnego: - sprzętowego zewnętrznego/wewnętrznego - programowego	~90/94°C 90°C
Temperatura otoczenie podczas pracy regulatora	5-45°C
Maksymalna wilgotność otoczenia	75%
Włączenie pompy w niskich temperaturach	Poniżej 5°C
Okresowe włączenie pompy - zapobiega to zastaniu się pompy po sezonie grzewczym (warunkiem działania tej funkcji jest włączony regulator)	Co 14 dni na 1 minutę

Bezpieczeństwo użytkownika





1. W przypadku jakichkolwiek operacji podłączania (odłączania) urządzeń do regulatora należy wyjąć wtyczkę zasilającą z gniazda sieciowego. Wyłączenie przyciskiem regulatora nie odłącza napięcia z wyjść sieciowych i układu elektronicznego.
2. Ze względów bezpieczeństwa obsługi regulatora oraz urządzeń z nim współpracujących, należy podłączyć regulator do instalacji trójprzewodowej (tzw. gniazdo z bolcem). Stosowanie gniazda bez podłączonego zacisku ochronnego grozi porażeniem prądem elektrycznym.
3. Kable energetyczne nie mogą dotykać płaszcza wodnego lub wylotu z kominu.
4. Nie można narażać regulatora na zalanie wodą oraz na nadmierną wilgotność wewnątrz obudowy powodującą skraplanie się pary wodnej (np. gwałtowne zmiany temp. otoczenia) oraz działanie wysokich temperatur (większych niż 45°C). Nie powinien być montowany nad drzwiczkami lub innymi elementami pieca C.O., które osiągają wysoką temperaturę.
5. W przypadku niejasności dotyczących instalacji lub obsługi regulatora należy skontaktować się z producentem regulatora lub osobą uprawnioną do tego celu.
6. W czasie burzy regulator należy odłączyć od gniazda sieciowego.
7. W momencie braku zasilania (albo gdy regulator zostanie odłączony od sieci z powodu burzy) - przy rozpalonym kotle należy zachować szczególną uwagę, aby nie dopuścić do zagotowania się wody w kotle.
8. Regulator nie jest ostatecznym elementem bezpieczeństwa.

W układach, w których mogą wystąpić szkody w wyniku awarii regulatora należy stosować dodatkowe zabezpieczenia.




W instalacjach, które wymagają pracy ciągłej - instalacja i układ sterowania muszą być tak skonstruowane, aby umożliwić pracę całego systemu bez regulatora (sytuacje wyjątkowe - awarie regulatora).

Tryb ręczny - testowanie wyjść regulatora, sprawdzania kierunku pracy siłownika mieszacza.

Po zamontowaniu regulatora na kotle, podłączeniu urządzeń wyjściowych należy przetestować poprawność ich podłączenia.

Przy włączonym regulatorze i widocznym oknie głównym regulatora wciskamy i puszczaamy przycisk , pokaże się okno „Informacje - Testowanie”. W tym oknie  i  wybieramy pozycję „Tryb ręczny” i wciskamy przycisk .

Pokaże się okno: „Urządzenia wł./wyl. (1/2)”

Przyciskiem  przechodzimy na kolejne pozycje, załączamy i wyłączamy urządzenie przyciskami  i .

W przypadku siłownika mieszacza to zamykamy, zatrzymujemy i otwieramy mieszacz.

Pozycje dostępne w trybie ręcznym:

1. Dmuchawa (bieg) 0-50

możliwość sprawdzenie obrotów dmuchawy na każdym z 50 biegów. Przy biegu 1 dmuchawa powinna kręcić się bardzo powoli, stopniowe zwiększania biegów powinno powodować przyspieszanie dmuchawy, przy biegu 50 dmuchawa powinna pracować pełną wydajnością. Jeśli zmiana prędkości jest niezadawalająca należy w parametrze **Typ dmuchawy** wybrać inny rodzaj lub samemu ustawić charakterystykę dmuchawy wybierając **Typ dmuchawy „Użytkownika”**

2. Podajnik Wyłączony/Włączony

włączenie i wyłączenie podajnika

3. Podajnik cofnij Wyłączony/Włączony (dotyczy pod. tłokowego)

załączenie odwrotnych obrotów podajnika tylko dla silnika podłączonego 5 żyłami przewodu do złączki UP, N, L1, C + PE

4. Czujnik pozycji podajnika zwarty/rozarty (dotyczy pod. tłokowego)

podczas testowania pracy podajnika mamy możliwość podglądu stanu czujnika pozycji podajnika. Możemy w trybie ręcznych dokładnie określić położenie początkowe szuflady, zmierzyć czasy obrotu podajnika, sprawdzić poprawność działania czujnika.

5. Pompa CO Wyłączona/Włączona

włączenie i wyłączenie pompy C.O.

6. Pompa ład. CWU Wyłączona/Włączona

włączenie i wyłączenie pompy ładującej zasobnik C.W.U.

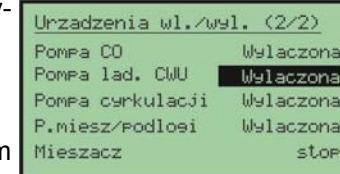
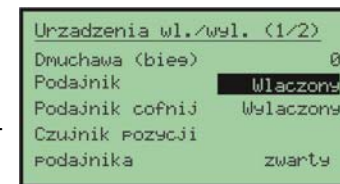
7. Pompa cyrkulacyjna Wyłączona/Włączona

włączenie i wyłączenie pompy cyrkulacyjnej

8. P. mieszacza/podłogi Wyłączona/Włączona

włączenie i wyłączenie pompy mieszacza / podłogi

9. Mieszacz stop/otwieranie/zamykanie



Podgląd wejść czujników


Po zamontowaniu regulatora na kotle, podłączeniu czujników należy sprawdzić poprawność ich podłączenia oraz wskazania.

Przy włączonym regulatorze i widocznym oknie głównym regulatora wciskamy i puszc

czamy przycisk , pokaże się okno „Informacje - Testowanie”. W tym oknie 

i  wybieramy pozycję „Podgląd wejść czujników” i wciskamy przycisk 

Pokaże się okno: „Stan czujników (1/3)”

Przyciskiem  przechodzimy na kolejne okno „Stan czujników (2/3)”

Pozycje dostępne:

Czujnik temp. kotła

Czujnik temp. CWU

Czujnik temp. kosza

Czujnik pozycji podajnika

Czujnik temp. miesz/podł

Czujnik t.zewnętrznej - wskazania czujnika temperatury

zewnątrznej pomieszczenia podłączonego pod zacisk

„Czujnik pogodowy”. Jeśli nie ma podłączonego czujnika temperatury zewnętrznej wyświetlone będą kreski „—”

Ster. pokojowe CO rozwarte/zwarte /PILOT ; zwarte - jeśli zewrzymy wejście „Termostat ob. CO” co występuje w momencie osiągnięcia temperatury żądanej w pomieszczeniu przy zamontowanym termostacie pomieszczenia. PILOT - jeśli pod wyjście „PILOT obiegu CO” podłączony jest zdalny panel sterujący PILOT firmy PPHU „ProND”

Ster pokojowe mieszacza rozwarte/zwarte /PILOT ; zwarte - jeśli zewrzymy wejście „Termostat mieszacza” co występuje w momencie osiągnięcia temperatury żądanej w pomieszczeniu przy zamontowanym termostacie pomieszczenia. PILOT - jeśli pod wyjście „PILOT obiegu mieszacza” podłączony jest zdalny panel sterujący PILOT firmy PPHU „ProND”

```

Stan czujników (1/2)
Czujnik temp. kotła 38°
Czujnik temp. CWU 38°
Czujnik temp. kosza 38°
Czujnik pozycji
Podajnika rozwarty
    
```

```

Stan czujników (2/2)
Czujnik temp. mieszacza 37°
Czujnik t. zewnętrznej 25°
Ster. pokojowe CO rozwarte
Ster. pokojowe
mieszacza rozwarte
    
```

Ustawienia instalacyjne regulatora IRYD do kotła z podajnikiem ślimakowym lub tłokowym - po wpisaniu hasła 10

Nazwa parametru	Nastawa fabryczna producenta regulatora	Nastawa sugerowana producenta kotła	Zakres zmian parametru
1. Dostępne urządzenia			
1.1 Pompa cyrkulacyjna	BRAK		JEST, BRAK
1.2 Zawór mieszający	BRAK		GRZEJNIKI, PODŁOGA, POWRÓT, BRAK SIŁÓW., BRAK
2. Tryb pracy C.O.	tylko nastawa		tylko nastawa, nastawa i strefy czasowe, sterowanie pogodowe, ster. pogodowe i strefy
3. Tryb pracy mieszacza (Tryb pracy pompy podłogowej)	tylko nastawa		tylko nastawa, nastawa i strefy czasowe, sterowanie pogodowe, ster. pogodowe i strefy
4. Tryb pracy CWU			
4.1 Sposób ustawiania temperatury obiegu CWU	tylko nastawa		tylko nastawa, nastawa i strefy czasowe
4.2 Nadwyżka CWU	wyłącz		0 - 10°C, wyłącz
4.3 Wybieg CWU	3 [min]		0 - 30 [min]
5. Parametry pracy cyrkulacji			
5.1 Czas ciągłej pracy	60 [s]		5 - 250 ... pompa ciągle włączona [s]
5.2 Czas przerwy	10 [min]		1 - 90 [min]
5.3 Strefy czasowe dla cyrkulacji	wyłączone		włączone, wyłączone
6. Minimalna nastawa CO	35		30 - 65°C
7. Wygaszenie kotła			
7.1 Temperatura wygaszenia kotła	28		brak kontroli wygaśnięcia paleniska... 20 - 50°C
7.2 Czas do wyłączenia kotła	15		1 - 99 [min]
8. Histereza kotła C.O.	1		1 - 9°C
9. Skok przy spadku nastawy (widoczne tylko przy podajniku tłokowym, aby nie wygasło palenisko)	15		wyłącz...5 - 30°C
10. Czas pracy mieszacza	2		1 - 250 [s]
11. Czas przerwy mieszacza	20		1 - 250 [s]
12. Histereza mieszacza	2		1 - 5°C
13. Czas pełnego otwarcia	250		10 - 500 [s]

Ustawienia producenta regulatora IRYD do kotła z podajnikiem ślimakowym lub tłokowym - po wpisaniu hasła 99

Nazwa parametru	Nastawa fabryczna producenta regulatora	Nastawa sugerowana producenta kotła	Zakres zmian parametru
1. Typ podajnika	Ślimakowy		Ślimakowy, tłokowy
2. Typ dmuchawy Do wyboru 10 różnych dmuchaw z odpowiednimi ustawieniami mocy biegu 49 i 1.	WBS5,6; RV13, RV12,		1: WBS5,6; RV13, RV12, Ustawienia mocy 40/10 2: RMS120,140 Ustawienia mocy 40/10 3: K117,RV25 Ustawienia mocy 50/10 4:RV14,18 Ustawienia mocy 70/40 5: RV05,02,01, DM31k Ustawienia mocy 50/20 6: DM30k Ustawienia mocy 40/20 7. WBS3, RMS160, 180 Ustawienia mocy 70/20 8: Horn.105, RV21, WBS1 Ustawienia mocy 70/30 9: Hornet102 Ustawienia mocy 40/25 10: Stycznik, przekaźnik Ustawienia mocy 100/100 Użytkownika Ustawienia mocy 60/30
2.1 Moc biegu 49	40		10 - 80%
2.2 Moc biegu 1	10		1 - 75%
3. Zabezpieczenie kosza	czujnik		czujnik, termostat
4. Czujnik kosza	70		wyłącz... 40 - 90°C
5a. Czas podawania awarii (dotyczy podajnika ślimakowego)	5		1 - 99 [min]
5b. Ilość podań w awarii (dotyczy podajnika tłokowego)	5		0 - 99 porcji
6. Cz. obiegu podajnika (dotyczy podajnika tłokowego)	8		5 [s] - 20 [min] 59 [s]
7. Cz. opuszcz. pola magn. (dotyczy podajnika tłokowego)	2		1 - 59 [s]
8. Obniż. mocy dmuchawy	5		0 - 49 [bieg]
9. Podbicie obrotów dm.	5		0 - 49 [bieg]
10. Czas podbicia obrotów	3		0 - 180 [s]
11. Reset wszystkich ustawień	Chcesz przywrócić ustawienia fabryczne wszystkich menu? Czy na pewno chcesz skasować nastawy we wszystkich menu?		
12. Wczytanie param. kotła	Kocioł ślimak 1		wybranie jednego z kilku nastaw kotłów
13. Aktualizacja			

Podłączenie czujnika mieszacza/podłogi i siłownika zaworu

Regulator obsługuje wyłącznie siłowniki posiadające cewki zasilane napięciem ~230V/50hz z wyłącznikiem krańcowym przy pełnym otwarciu i zamknięciu siłownika. Aby zamontować siłownik zaworu do sterownika należy zdjąć górną pokrywę urządzenia (**należy wcześniej odłączyć sterownik od zasilania aby uniknąć porażenia prądem**), po czym do opisanej złączki „mieszacz” przykręcić przewód trzyżyłowy (będący w zestawie) zgodnie z kolejnością:

W - wspólny - przewód neutralny kolor niebieski

O - otwieranie - przewód brązowy

Z - zamykanie - przewód czarny

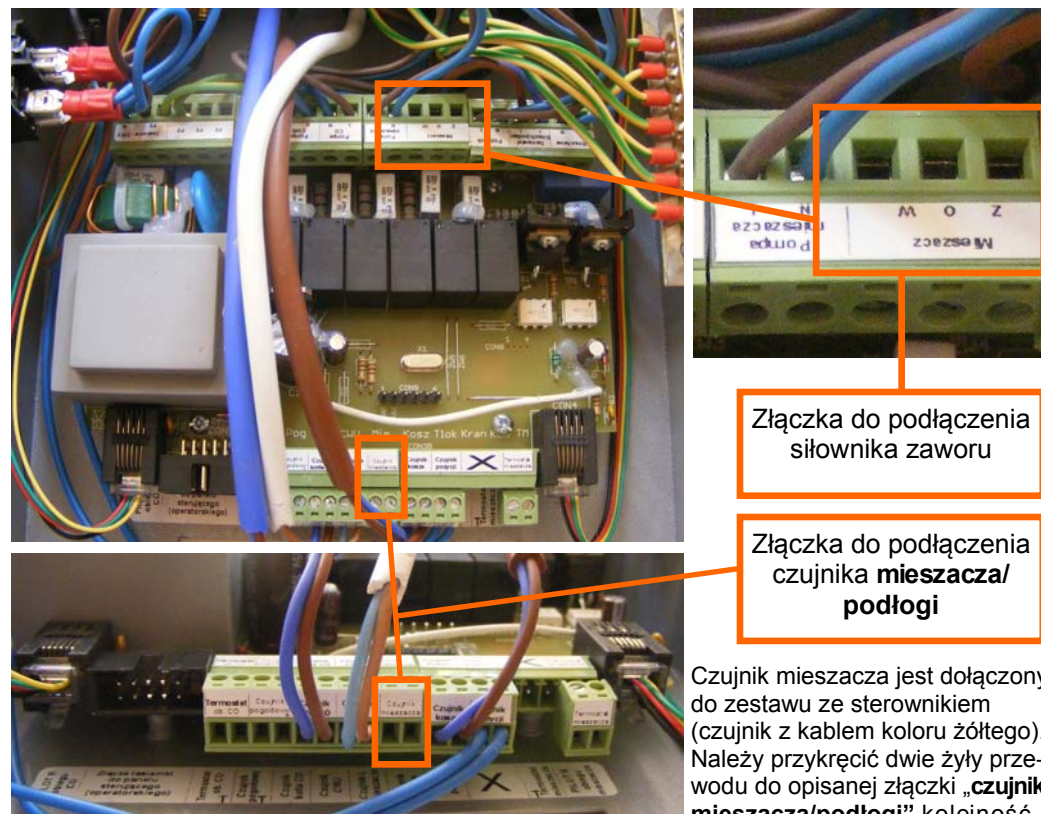
Przed podłączeniem siłownika należy zapoznać się z instrukcją obsługi i oznaczeniem wyprowadzeń z instrukcji załączonej do siłownika. W razie odwrotnej pracy siłownika należy zamienić miejscami przewód „zamykanie” z „otwieraniem”. Jeśli nie będzie wykorzystywany przewód załączony do sterownika IRYD, tylko przewód będący w zestawie z siłownikiem kolory wyprowadzeń mogą być inne, nie należy wtedy sugerować się opisem kolorów przewodów powyżej, jedynie do opisanej złączki w sterowniku przykręcić odpowiednie przewody (korzystając z instrukcji od siłownika):

Do zacisku **W** - przewód neutralny

Do zacisku **O** - przewód odpowiedzialny za otwieranie siłownika

Do zacisku **Z** - przewód odpowiedzialny za zamykanie siłownika

Poniższe zdjęcia przedstawiają dokładne miejsca podłączenia siłownika i czujnika.



Złączka do podłączenia siłownika zaworu

Złączka do podłączenia czujnika mieszacza/podłogi

Czujnik mieszacza jest dołączony do zestawu ze sterownikiem (czujnik z kablem koloru żółtego). Należy przykręcić dwie żyły przewodu do opisanej złączki „czujnik mieszacza/podłogi” kolejność

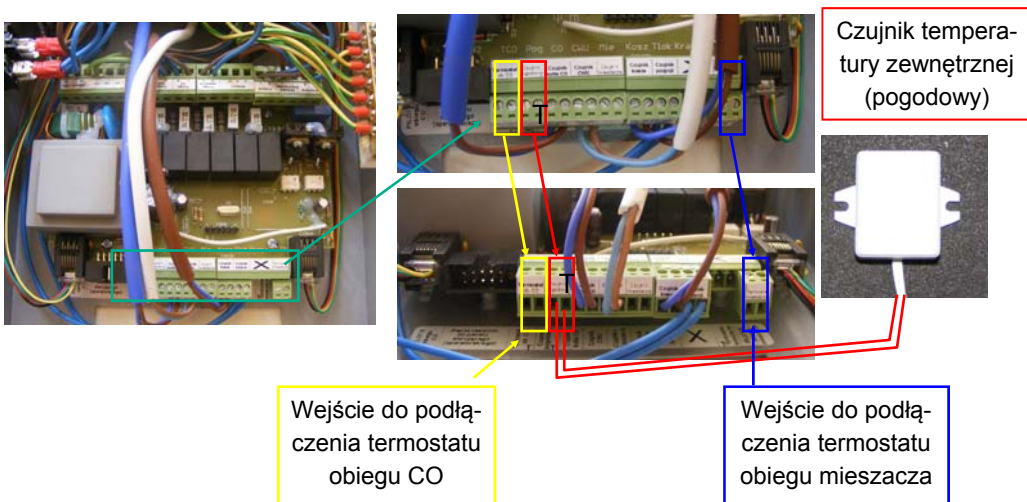
przewodów nie jest ważna. Poprawność podłączenia czujnika można sprawdzić w menu **Podgląd wejść czujników**.

Podłączenie czujnika temperatury zewnętrznej

Regulator IRYD wyposażony został w wyjście do podłączenia czujnika temperatury zewnętrznej firmy PPHU „ProND”. Czujnik taki można zakupić u producenta kotła, dystrybutora lub zamawiając w firmie PPHU „ProND”.

Montaż czujnika temperatury zewnętrznej:

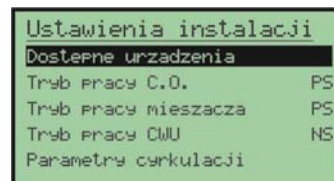
1. Odkręcić obudowę.
2. Do opisanej złączki „Czujnik pogodowy” przykręcić czujnik temperatury zewnętrznej zwracając na oznaczenie masy czujnika symbolem T do której należy przykręcić żyłę żółto-zieloną lub niebieską
3. Przełożyć kabel przez dławnicę w tylnej części regulatora.
4. Skręcić regulator.
5. Aby wykorzystać zamontowany czujnik pogodowy ustawić odpowiedni rodzaj sterowania w poszczególnych obiegach. Ustawienia sterowania pogodowego znajdują się w Ustawieniach instalacji.



W obudowie panelu operatora sterownika IRYD zamontowana jest bateria litowa pastylkowa CR2032 do podtrzymywania pamięci zegara. Wymianę baterii należy dokonać jedynie przez specjalistyczny serwis, w przypadku stwierdzenia takiej potrzeby np. problemy z pracą zegara.

Zmiana parametrów instalacyjnych

Aby wejść do ustawień instalacyjnych należy nacisnąć i przytrzymać przez 3 sekundy przycisk **MENU DALEJ**. Pojawi się okno ustawień serwisowych. Należy wybrać „więcej opcji”, następnie ustawić hasło na „10” i zatwierdzić. Pojawi się okno pokazane poniżej:



Przyciski **↑**, **↓**, **MENU DALEJ** i **INFO WSTECZ** służą do poruszania się po parametrach. Po zmianie parametru z okna edycji wychodzimy przyciskiem **INFO WSTECZ** aby zapisać dokonane zmiany i powrócić do ustawień innych parametrów. Wyjście z okna lub menu przyciskiem **WYJŚCIE** spowoduje wyjście do okna głównego z zapisaniem wszystkich wprowadzonych zmian.

Zmiana parametrów producenta

Aby wejść do ustawień instalacyjnych należy nacisnąć i przytrzymać przez 3 sekundy przycisk **MENU DALEJ**. Pojawi się okno ustawień serwisowych. Należy wybrać „więcej opcji”, następnie ustawić hasło na „99” i zatwierdzić. Pojawi się okno pokazane poniżej:



Przyciski **↑**, **↓**, **MENU DALEJ** i **INFO WSTECZ** służą do poruszania się po parametrach. Po zmianie parametru z okna edycji wychodzimy przyciskiem **INFO WSTECZ** aby zapisać dokonane zmiany i powrócić do ustawień innych parametrów. Wyjście z okna lub menu przyciskiem **WYJŚCIE** powoduje wyjście do okna głównego z zapisaniem wszystkich wprowadzonych zmian.

Ustawienia instalacyjne - opis

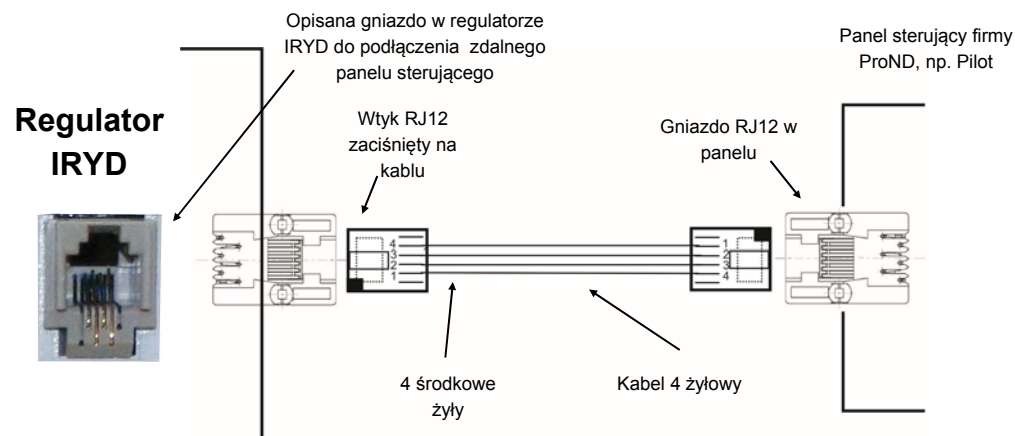
1. Dostępne urządzenia	Po wejściu do tej opcji można włączać i wyłączać urządzenia dodatkowe takie jak pompa cyrkulacyjna i obieg mieszacza z siłownikiem. Opis poniżej.
1.1 Pompa cyrkulacyjna	Aby włączyć pompę cyrkulacyjną należy ustawić ten parametr na „JEST”. W ustawieniach instalacyjnych pojawi się dodatkowa opcja Parametry pracy cyrkulacji opisana poniżej.
1.2 Obieg mieszacza	Aby włączyć sterowanie siłownikiem zaworu z pompą mieszacza w tej opcji należy wybrać rodzaj obiegu zasilanego z mieszacza(podłoga/grzejniki/ powrót) lub można wybrać sterowanie samą pompą podłogi bez siłownika mieszacza. (brak siłownika sterowanie samą pompą podłogi)
2. Tryb pracy C.O.	<p>Tylko nastawa - Nastawa kotła ustalana jest przez użytkownika w parametrze Nastawa temp. kotła.</p> <p>Nastawa i strefy czasowe - Nastawa kotła ustalana jest przez użytkownika w parametrze Nastawa temp. kotła do tego na nastawę mają wpływ strefy czasowe które mogą wprowadzić korektę temperatury o danej godzinie (patrz instrukcja użytkownika i serwisowa „opis parametrów serwisowych”, Edycja stref C.O.).</p> <p>Sterowanie pogodowe - Nastawa kotła zależy od temperatury na zewnątrz i wyliczana jest z krzywej grzewczej ustawianej przez użytkownika (patrz instrukcja użytkownika i serwisowa „opis parametrów serwisowych”, Edycja pogody - CO).</p> <p>Sterowanie pogodowe i strefy czasowe - Nastawa kotła zależy od temperatury na zewnątrz i wyliczana jest z krzywej grzewczej ustawianej przez użytkownika (patrz instrukcja użytkownika i serwisowa „opis parametrów serwisowych”, Edycja pogody - CO), do tego na nastawę mają wpływ strefy czasowe które mogą wprowadzić korektę temperatury o danej godzinie (patrz instrukcja użytkownika i serwisowa „opis parametrów serwisowych”, Edycja stref C.O.).</p>
3. Tryb pracy mieszacza (widoczne gdy w parametrze obieg mieszacza wybrane podłoga lub grzejniki) Tryb pracy pompy podłogi (widoczne gdy w parametrze obieg mieszacza wybrane brak siłownika sterowanie sama pompa podłogi)	<p>Tylko nastawa - Nastawa mieszacza/podłogi ustalana jest przez użytkownika w parametrze Nastawa temp. mieszacza (podłogi).</p> <p>Nastawa i strefy czasowe - Nastawa mieszacza/podłogi ustalana jest przez użytkownika w parametrze Nastawa temp. mieszacza (podłogi) do tego na nastawę mają wpływ strefy czasowe które mogą wprowadzić korektę temperatury o danej godzinie (patrz instrukcja użytkownika i serwisowa „opis parametrów serwisowych”, Edycja stref mieszacza/podłogi).</p> <p>Sterowanie pogodowe - Nastawa mieszacza/podłogi zależy od temperatury na zewnątrz i wyliczana jest z krzywej grzewczej ustawianej przez użytkownika (patrz instrukcja użytkownika i serwisowa „opis parametrów serwisowych”, Edycja pogody - mieszacz (podłoga)).</p> <p>Sterowanie pogodowe i strefy czasowe - Nastawa mieszacza/podłogi zależy od temperatury na zewnątrz i wyliczana jest z krzywej grzewczej ustawianej przez użytkownika (patrz instrukcja użytkownika i serwisowa „opis parametrów serwisowych”, Edycja pogody - mieszacz/podłoga), do tego na nastawę mają wpływ strefy czasowe które mogą wprowadzić korektę temperatury o danej godzinie (patrz instrukcja użytkownika i serwisowa „opis parametrów serwisowych”, Edycja stref mieszacza /podłogi).</p>
4. Tryb pracy CWU	Po wybraniu tej opcji wyświetlają się dodatkowe parametry mające wpływ na pracę obiegu ciepłej wody użytkowej C.W.U.

Podłączenie zdalnego panelu sterującego

Do podłączenia panelu sterującego należy wykorzystać 4 środkowe linie wychodzące z regulatora. Podłączenie innych linii grozi uszkodzeniem regulatora. Do podłączenia należy wykorzystać wtyki RJ12 zaciśnięte na przewodzie telefonicznym 4 żyłowym (okrągłym lub płaskim). Przewód i wtyki na nim zaciśnięte dołączane są do każdego panelu sterującego. W zależności od posiadanej obudowy przewód należy podłączyć do gniazda RJ12 znajdującego się w tylnej części regulatora albo należy odkręcić obudowę regulatora i w środku podłączyć się pod gniazdo RJ12. Do gniazda RJ12 włożyć kabel z zaciśniętą wtyczką RJ12. Przełożyć kabel przez wycięcie w tylnej części regulatora.

Jeśli istnieje konieczność podłączenia na nowym lub dłuższym przewodzie należy wtyki RJ12 zaciśnąć na przewodzie tak, jak zaznaczono to na poniższym rysunku (1 do 4; 2 do 3; 3 do 2; 4 do 1). Niedopuszczalne jest krzyżowanie żył lub zamienianie kolejności. Należy stosować wyłącznie przewód dostarczany przez firmę „ProND” (max. rezystancja 1 żyły 25 Ohm).

Długość przewodu łącząca regulator z panelem sterującym nie powinna przekraczać 100 metrów.



Podłączenie termostatu pokojowego

Do regulatora IRYD można podłączyć dwa termostaty pokojowe dowolnego producenta (regulator pokojowy) wyposażone w beznapięciowe wyjście przekaźnikowe lub dwa panele sterujące np. PILOT

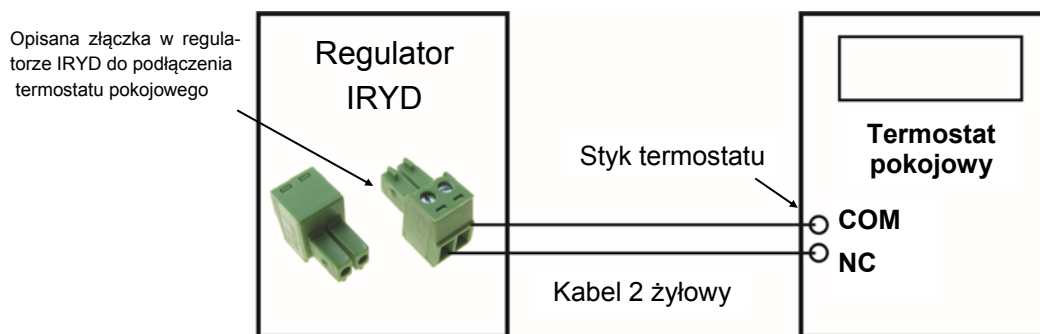
W celu podłączenia termostatu należy odłączyć regulator od napięcia. Odkręcić pokrywę regulatora. Do opisanej złączki „Termostat ob CO” lub „Termostat mieszacza” w regulatorze IRYD przykręcić 2 żyły przewodu. W obudowie znajdują się wolne przepusty kablowe i należy nimi przepuścić przewód od termostatu przez obudowę. Przykręcić drugą stronę przewodów do odpowiednich złączek w termostacie pokojowym.

Temperatura w pomieszczeniu mniejsza niż nastawiona na termostacie – rozwarte styki termostatu pokojowego.

Temperatura w pomieszczeniu osiągnięta – styki termostatu pokojowego zwarte.

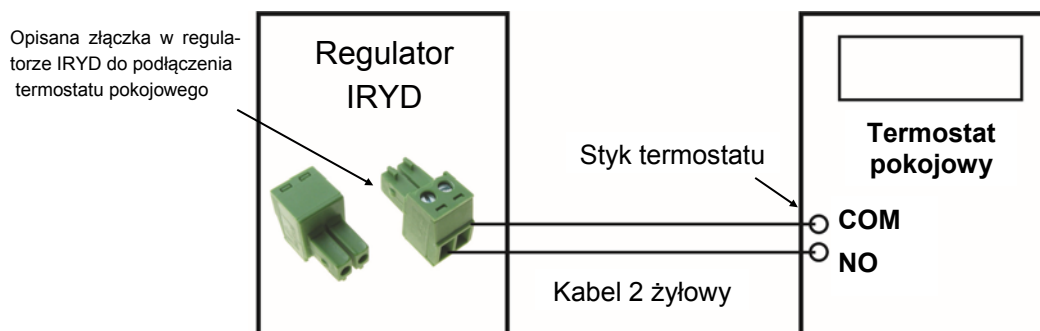
Podłączenie pod termostat pokojowy posiadający styki COM, NC, NO.

Podłączamy pod styk COM i NC. Termostat musi być ustawiony w tryb ogrzewania.



Podłączenie pod termostat pokojowy posiadający **tylko** styk COM i NO.

Termostat musi być ustawiony w tryb chłodzenia.



4.1 Sposób ustawienia temperatury obiegu CWU	Tylko nastawa - Nastawa ciepłej wody ustalana jest przez użytkownika w parametrze Nastawa temp. C.W.U. Nastawa i strefy czasowe - Nastawa kotła ustalana jest przez użytkownika w parametrze Nastawa temp. C.W.U. do tego na nastawę mają wpływ strefy czasowe które mogą wprowadzić korektę temperatury lub wyłączenie ciepłej wody o danej godzinie (patrz instrukcja użytkownika i serwisowa „opis parametrów serwisowych”, Edycja stref C.O.).
4.2 Nadwyżka CWU	Jeśli ustawimy wartość różną od „wyłącz” np. 5° to na czas dogrzewania zasobnika CWU temperatura kotła będzie podnoszona do temperatury o 5°C większej od nastawy CWU w celu dogrzania zasobnika. Gdy zasobnik się dogrzeje do zadanej temperatury to temp. kotła zostanie obniżona do wartości Nastawa temp. kotła . Funkcja ta umożliwia dogrzewanie zasobnika CWU do temperatury wyższej niż nastawa kotła.
4.3 Wybieg C.W.U	Wartość wyrażona w minutach odpowiada za czas pracy pompy CWU gdy osiągnięta zostanie Nastawa temp. C.W.U. np. jeśli nastawa CWU równa jest 50°, wybieg C.W.U równy 3minuty i woda w zasobniku dogrzeje się do tej temperatury to pompa CWU będzie pracowała jeszcze przez 3 minuty aby rozładować temperaturę cieczy w kotle.
5. Parametry pracy cyrkulacji	W tym miejscu dostępne są parametry związane z pracą pompy cyrkulacyjnej. Opis poniżej.
5. 1 Czas ciągłej pracy	Pompa cyrkulacyjna pracuje z przerwami, przy czym czas ciągłej pracy pompy jest określany w tym parametrze. Ustawiając w tym miejscu wartość 10s skutkuje ciągłą pracą pompy przez 10s po czym następuje przerwa. Ustawiając w tym parametrze wartość „ Pompa ciągle włączona ” pompa pracuje bez przerw.
5. 2 Czas przerwy	Czas przerwy w pracy pompy cyrkulacyjnej. Jeśli w parametrze 5. 1 Czas ciągłej pracy ustawimy wartość „ Pompa ciągle włączona ” pompa pracuje bez przerw.
5. 3 Strefy czasowe dla cyrkulacji	W tej opcji można włączyć lub wyłączyć strefy czasowe dla pompy cyrkulacyjnej (patrz instrukcja użytkownika i serwisowa „ustawienia serwisowe - opis parametrów” - 10. Edycja stref cyrkulacji)
6. Minimalna nastawa CO	Ograniczenie dolnej nastawy kotła. Parametr ten powinien być modyfikowany wyłącznie przez producenta bądź instalatora kotła.
7. Wygaszenie kotła	W tym miejscu są widoczne parametry odpowiedzialne za wyłączenie regulatora gdy zabraknie opału. Parametry opisane są poniżej.
7.1 Temperatura wygaszenia kotła	Gdy braknie opału i temperatura cieczy w kotle spadnie poniżej tej wartości to sterownik przejdzie w tryb STOP po upływie „ Czasu do wyłączenia kotła ” (warunkiem wyłączenia kotła jest minimum 2 godzinna praca regulatora)
7.2 Czas do wyłączenia kotła	Gdy temperatura kotła spadnie poniżej temperatury wygaszenia kotła regulator przejdzie w tryb STOP po tym czasie. (warunkiem wyłączenia kotła jest minimum 2 godzinna praca regulatora)
8. Histereza kotła C.O.	Parametr działa gdy regulacja PID jest wyłączona (Regulacja PID - wyłącz). Jeśli wartość tego parametru będzie równa np.1°C to sterownik przejdzie ze stanu PODTRZYMANIE do PRACA gdy temperatura spadnie poniżej Nastawy temp. kotła o 1°C.

9. Skok przy spadku nastawy (dotyczy tylko podajnika tłokowego)	Parametr ten jest zabezpieczeniem przed gwałtownym spadkiem nastawy kotła np. Podczas pracy z termostatem pokojowym/ panelem sterującym PILOT. Jeśli nastawa kotła równa jest np. 75°C, skok przy spadku nastawy równy 15° i nagle po osiągnięciu temperatury w pomieszczeniu PILOT obniży temp. kotła o 25°C sterownik będzie tą nastawę obniżał stopniowo z krokiem 15°C. Czyli najpierw po obniżeniu nastawa będzie równa 60°C gdy kocioł dogrzeje się do tej nastawy dopiero będzie uwzględniona reszta obniżenia i końcowa nastawa będzie równa 50°C.
10. Czas pracy mieszacza	Praca siłownika zaworu jest przerywana, regulator stabilizuje temperaturę z pewnym krokiem. Parametr ten jest czasem ciągłej pracy siłownika, po którym następuje przerwa.
11. Czas przerwy mieszacza	Parametr ten jest czasem przerwy w pracy siłownika, po którym następuje praca.
12. Histereza mieszacza	Po osiągnięciu temperatury mieszacza mamy bezwładność pracy mieszacza wynoszącą 2 x Histereza mieszacza (temperatura w dół i w górę może oscylować od wartości Nastawa t. mieszacza (podłogi) +/- histerezy mieszacza), po przekroczeniu wartości histerezy zawór zacznie się otwierać lub zamykać aby ustabilizować temperaturę.
13. Czas pełnego otwarcia	Jest to czas jaki potrzebuje siłownik aby się otworzyć do końca gdy jest całkowicie zamknięty. Najczęściej czas ten jest podany na tabliczce znamionowej lub w instrukcji obsługi siłownika.

Ustawienia producenta - opis

1. Typ podajnika	W tym parametrze wybieramy rodzaj podajnika ślimakowy lub tłokowy
2. Typ dmuchawy	W tym menu mamy do wyboru 10 gotowych zestawów z ustawieniami dla różnych dmuchaw. Jeśli podłączonej dmuchawy nie ma na liście należy wybrać dmuchawę Użytkownika i ręcznie ustawić obroty 1 i 49 biegu.
2.1 moc biegu 49	Gdy wybrana jest dmuchawa użytkownika w tym parametrze ustawiamy moc biegu przedostatniego, bieg 50 zawsze jest równy maks. obrotom.
2.2 moc biegu 1	Gdy wybrana jest dmuchawa użytkownika w tym parametrze ustawiamy moc biegu pierwszego, należy tak dobrać obroty wentylatora aby wirnik nie zatrzymywał się, tylko kręcił możliwie wolno.
3. Zabezpieczenie kosza	Czujnik - podłączony czujnik monitorujący temperaturę kosza Termostat - podłączony termostat zabezpieczający kosz. Styki zwarte - normalna praca, styki rozwarłe - przekroczona temperatura kosza.
4. Czujnik kosza	Ustawiana temperatura po przekroczeniu której wystąpi alarm czujnika kosza i sterownik przejdzie do procedury podawania w awarii .
5a. Podawanie w awarii (dotyczy podajnika ślimakowego)	Czas przez jaki będzie załączony podajnik ślimakowy po przekroczeniu temperatury kosza (czujnik) lub rozwarciu styków termostatu kosza.
5b. Ilość podań w awarii (dotyczy podajnika tłokowego)	Ilość awaryjnych podań podajnika tłokowego po przekroczeniu temperatury kosza (czujnik) lub rozwarciu styków termostatu kosza.

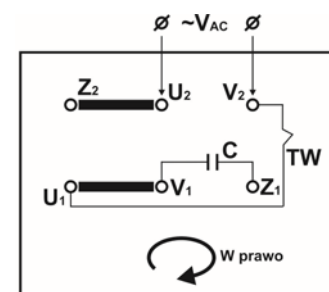
Podłączenie cofania do silnika podajnika (opcja)

Podłączenie cofania do silnika podajnika tłokowego/szufladowego umożliwia podczas pracy podajnika automatyczne załączenie odwrotnych obrotów w momencie zacięcia podajnika. Podczas pracy tylko raz załączana są odwrotne obroty. Jeśli podczas pracy wystąpi zacięcie podajnika, podajnik załączy się do tyłu, pozycjonuje się. Jeśli kolejny raz się zatnie nie będzie próby pozycjonowania, od razu wyświetli komunikat zacięcia podajnika. Wyłączenie i włączenie regulatora lub ponowne rozpalenie kasuje historię zacięć podajnika. Silnik podajnika należy podłączyć przewodem 5 żyłowym (4 żyły +1 PE) jeśli chcemy wykorzystać lewe i prawe obroty silnika. W zależności od zastosowanego silnika do motoreduktora różnie podłączone i oznaczone są listwy zaciskowe w puszcze silnika. W puszcze silnika wykonane jest podłączenie, które umożliwia pracę silnika w jednym kierunku. Podłączając cofanie musimy zmienić podłączenie w puszcze wpinając dodatkowe dwa kable od regulatora. W regulatorze złączka do podajnika oznaczona jest następująco:

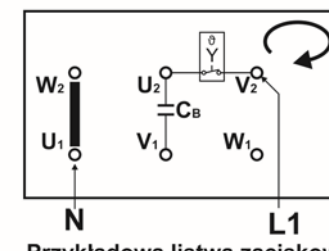
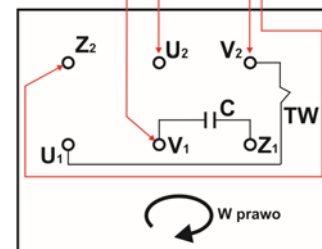
Złączka **Podajnika N i L1** do podłączenia pod zaciski zasilające podajnika najczęściej oznaczone w puszcze silnika jako N i L. Zaciski te wykorzystuje się przy podłączaniu silnika z cofaniem i bez cofania.

Złączka **UP i C** do podłączenia cofania, te końcówki odpowiedzialne są za zmianę kierunku obrotów silnika.

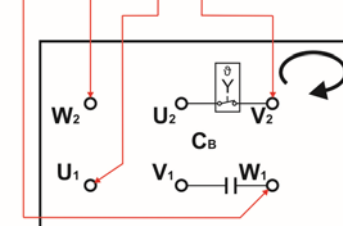
Poniżej przykładowe podłączenie zacisków silnika produkcji NORD i BESEL.



Przykładowa listwa zaciskowa w silniku NORD



Przykładowa listwa zaciskowa w silniku BESEL



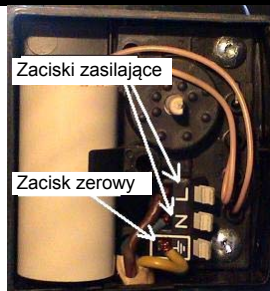
Montaż elektryczny

Podłączenie pompy C.O./C.W.U./mieszacza/cyrkulacji

Przewody pomp należy podłączyć do pomp wg przedstawionego rysunku.

Po zdjęciu pokrywki z puszkii pompy podłączyć do zacisku zerowego silnika żyłą koloru zielono-żółtego (PE).

Żyłę brązową i niebieską podłączyć do zacisków zasilających wtyczki, żyłą żółto-zieloną do środkowego zacisku (wg. poniższego schematu z wtyczką)



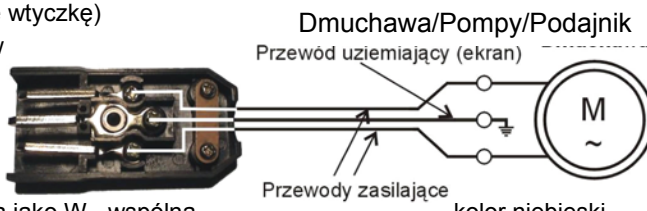
Podłączenie dmuchawy / podajnika

Dmuchawę i podajnik należy podłączyć do wtyczki według poniższego schematu (jeśli dmuchawa i podajnik nie są wyposażone we wtyczkę)

Następnie wtyczkę włożyć do odpow. obudowie.

Podłączenie siłownika mieszacza

W pierwszej kolejności podłączyć wejście wspólne siłownika pod końcówkę złączki „Mieszacz” oznaczoną jako W - wspólna - przewodu dołączonego do regulatora. Wyjścia O-otwierania kolor brązowy oraz Z-zamykanie kolor czarny mogą być zamieniane w zależności od kierunku pracy siłownika.



Czujnik kotła i termostat awaryjny kotła

Czujnik kotła - przewód czarny z końcówką pomiarową o średnicy 8mm

Termostat awaryjny kotła - przewód czarny z końcówką o średnicy 10mm, dla wersji wzmocnionej czarna puszką ze sprężyną.

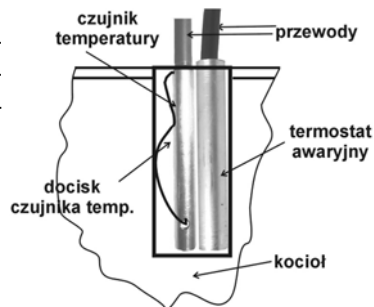
Czujnik kotła i termostat awaryjny kotła zamontować tak, aby zapewnić jak najlepszy kontakt z płaszczem wodnym. Jeżeli konstrukcja pieca uniemożliwia zamontowanie czujnika i termostatu awaryjnego w przedstawiony sposób należy zamontować go w miejscu, którego temp. jest najbardziej zbliżona do temp. wody w kotle.

Czujnik CWU umieścić wewnątrz zasobnika CWU w specjalnej studzienki pomiarowej lub przymocować go do zewnętrznej części zasobnika tak, aby umożliwić dokładny pomiar temperatury Ciepłej Wody Użytkowej.

Czujnik podajnika zamocować na rurze podajnika np. wykorzystując dołączoną opaskę zawleczkową

Czujnik mieszacza dla zaworu mieszającego pracującego w obiegu grzejnikowym lub podłogowym zamontować za pompą mieszacza. Czujnik mieszacza dla zaworu zamontowanego na powrocie zamontować na rurze pomiędzy kotłem a zaworem lub kotłem a pompą mieszacza. Czujnik montować bezpośrednio na rurze danego obiegu zapewniając dobry kontakt termiczny, po zamontowaniu owinąć materiałem izolacyjnym. Przykręcić do złączki „Czujnik t. mieszacza”

Czujnik pogodowy czujnik przykręcić na ścianie budynku od północnej strony, przykręcić do złączki „Czujnik pogodowy”.



1. Typ podajnika	W tym parametrze wybieramy rodzaj podajnika ślimakowy lub łtokowy
2. Typ dmuchawy	W tym menu mamy do wyboru 10 gotowych zestawów z ustawieniami dla różnych dmuchaw. Jeśli podłączonej dmuchawy nie ma na liście należy wybrać dmuchawę Użytkownika i ręcznie ustawić obroty 1 i 49 biegu.
2.1 moc biegu 49	Gdy wybrana jest dmuchawa użytkownika w tym parametrze ustawiamy moc biegu przedostatniego, bieg 50 zawsze jest równy maks. obrotom.
2.2 moc biegu 1	Gdy wybrana jest dmuchawa użytkownika w tym parametrze ustawiamy moc biegu pierwszego, należy tak dobrać obroty wentylatora aby wirnik nie zatrzymywał się, tylko kręcił możliwie wolno.
3. Zabezpieczenie kosza	Czujnik - podłączony czujnik monitorujący temperaturę kosza Termostat - podłączony termostat zabezpieczający kosz. Styki zwarte - normalna praca, styki rozwarte - przekroczona temperatura kosza.
4. Czujnik kosza	Ustawiana temperatura po przekroczeniu której wystąpi alarm czujnika kosza i sterownik przejdzie do procedury podawania w awarii .
5a. Podawanie w awarii (dotyczy podajnika ślimakowego)	Czas przez jaki będzie załączony podajnik ślimakowy po przekroczeniu temperatury kosza (czujnik) lub rozwarciu styków termostatu kosza.
5b. Ilość podań w awarii (dotyczy podajnika łtokowego)	Ilość awaryjnych podań podajnika łtokowego po przekroczeniu temperatury kosza (czujnik) lub rozwarciu styków termostatu kosza.
6. Cz. obiegu podajnika (dotyczy podajnika łtokowego)	Czas jednego pełnego obiegu podajnika (Czas po włączeniu podajnika od miejsca w którym czujnik pozycji podajnika jest zwarty do kolejnego zwarcia styków czujnika). Można go zmierzyć włączywszy w trybie ręcznym podajnik i obserwując podgląd czujnika pozycji podajnika. Zaleca się ustawienie 20% większej wartości niż rzeczywisty obieg łtka.
7. Cz. opuszcz. pola magn. (dotyczy podajnika łtokowego)	Czas jaki potrzebuje włączony podajnik aby czujnik pozycji opuścił pole widzenia magnesu. Można go zmierzyć w trybie ręcznym włączając podajnik i obserwując podgląd czujnika pozycji podajnika. Jest to czas od zwarcia styków do rozwarcia styków czujnika kontaktronowego. Zaleca się ustawienie 20% większej wartości niż rzeczywisty czas zmierzony.
8. Obniż. mocy dmuchawy	Gdy sterownik przechodzi do PODTRZYMANIA (dogrzanie do Nastawy temp. kotła + Przedłużenie pracy PID) moc dmuchawy podczas przedmuchu jest obniżana o ilość biegów ustawiona w tym parametrze (od wartości ustawionej w Ustawienia dla 100% mocy kotła lub Ustawienia dla PRACY)
9. Podbicie obrotów dmuchawy	W przypadku podajnika ślimakowego podbicie obrotów dmuchawy o określona ilość biegów jest realizowane razem z rozpoczęciem każdego podania przez Czas podawania + Czas podbicia obrotów . W przypadku podajnika łtokowego podbicie o określona ilość biegów jest realizowane po podaniu porcji opału przez Czas podbicia obrotów .
10. Czas podbicia obrotów	Czas przez jaki będą utrzymywane zwiększone obroty dmuchawy po zakończeniu podawania porcji opału.

11. Reset wszystkich ustawień	Przywraca do ustawień fabrycznych wszystkie ustawienia sterownika.
12. Wczytanie param. kotła	Wybór jednego z kilku gotowych zestawów nastaw dla typów podajników i dmuchaw
13. Aktualizacja	Po wejściu do tej opcji i podłączeniu specjalnego programatora można dokonać aktualizacji oprogramowania modułu głównego i panelu operatora. Przed aktualizacją należy skontaktować się z serwisem regulatora.

Przeznaczenie i możliwości regulatora IRYD RTZ

Regulator IRYD RTZ przeznaczony jest do sterowania kotłami z ślimakowym lub tłokowym/szufladowym podajnikiem paliwa. Proces regulacji realizowany jest przez pomiar temperatury cieczy w kotle C.O. i odpowiednie sterowanie procesem spalania paliwa w kotle, nie dopuszczając do jego wygaśnięcia.

Regulator steruje pracą: podajnika, dmuchawy, pompy centralnego ogrzewania (C.O.), pompy łądzącej zasobnik ciepłej wody użytkowej (C.W.U), pompy obiegu mieszacza i siłownika mieszacza, pracą dodatkowej pompy cyrkulacyjnej, która może być wykorzystana w różnych miejscach instalacji, w zależności od układu w jakim zamontowany jest kocioł.

Moc wentylatora regulowana jest płynnie, co pozwala na ograniczenie ilości dostarczanego powietrza podczas procesu spalania.

Do regulatora można podłączyć dwa termostaty pokojowe lub dwa zdalne panele sterujące firmy PPHU ProND (np. PILOT R lub G), które umożliwiają utrzymanie określonej temperatury wewnątrz danego pomieszczenia. Zwiększa się dzięki temu komfort użytkownika regulatora.

Regulator wyposażony jest w: czujnik temperatury kotła C.O.; czujnik temperatury podajnika (zabezpiecza kocioł przed cofnięciem żaru do kosza); czujnik temperatury zasobnika ciepłej wody użytkowej; czujnik temperatury obiegu mieszacza (opcja); termostat kotła 95°C (zabezpieczenie kotła przed wzrostem temperatury powyżej 95 °C). Do pracy z podajnikiem tłokowym/szufladowym zalecany jest opcjonalny czujnik pozycji podajnika, który montuje się do motoreduktora lub szuflady podajnika.

Układ pracy regulatora IRYD

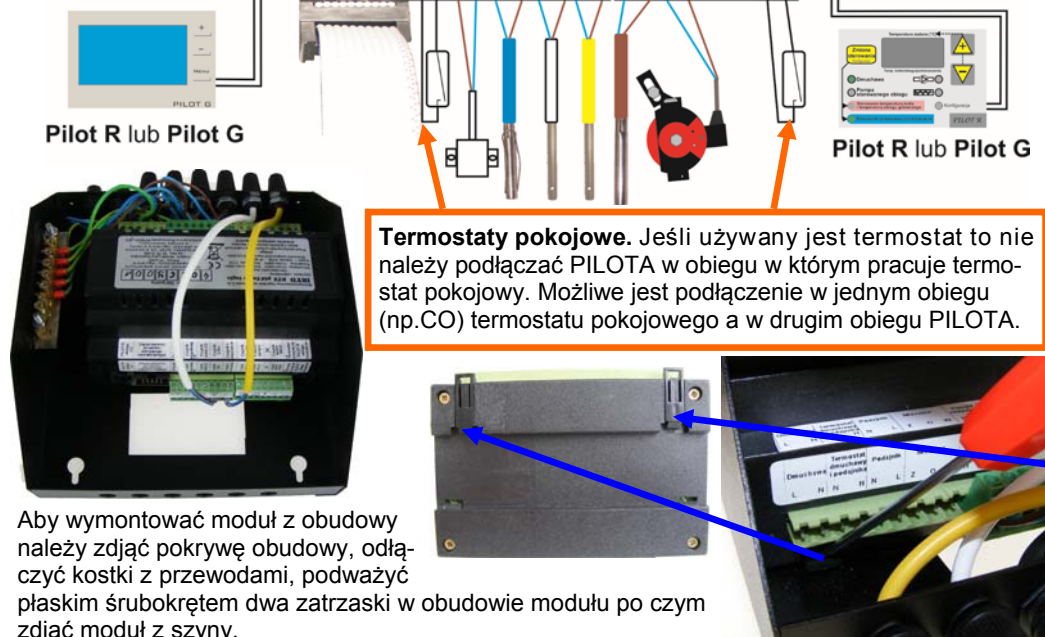
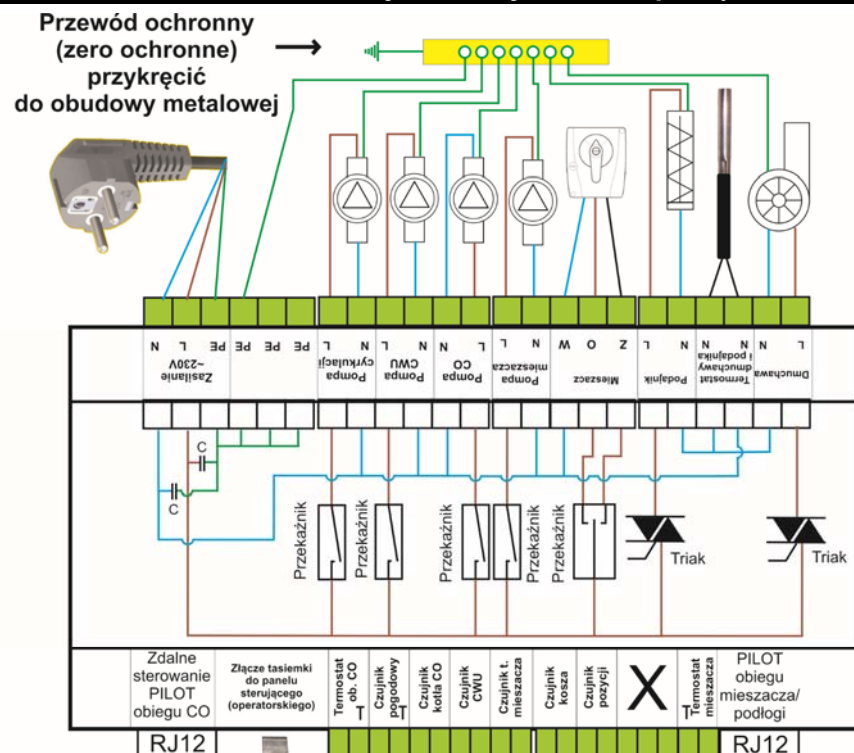
Na następnych stronach przedstawiono przykładowe schematy instalacji, które może obsłużyć regulator IRYD. Z jakimi urządzeniami ma pracować regulator wybiera się w Ustawieniach instalacji w pozycji **Dostępne urządzenia**.

Po wybraniu urządzeń wybrać tryby pracy i parametry dostępnych w instalacji obiegów: **2. Tryb pracy C.O.**; **3. Tryb pracy mieszacza**; **4. Tryb pracy CWU**; **5. Parametry pracy cyrkulacji**.

Przykładowe schematy instalacji służą tylko do podglądu możliwości regulatora i sposobu sterowania urządzeniami zewnętrznymi. Są propozycją w jakim układzie można podłączyć kocioł w instalacji. Schematy te przedstawiają tylko główne elementy instalacji dlatego nie są ostatecznym schematem technologicznym wg. którego zostanie wykonana cała instalacja C.O.

Przedstawione propozycje schematów nie ograniczają zastosowania regulatora IRYD w innych układach. Zaproponowane schematy można modyfikować do własnych potrzeb. Na schematach symbolicznie zaznaczono obieg grzejnikowy jako pomieszczenia z zainstalowanymi grzejnikami, a w miejscu tych grzejników w rzeczywistej instalacji może być: instalacja grzejnikowa, podłogowa, nagrzewnice itd. Zaznaczono także na schematach, że mieszacz może zasilać albo instalację grzejnikową albo podłogową, a nie pokazano instalacji, gdzie cała instalacja zasilana jest przez zawór mieszający a czujnik temperatury pomieszczenia zainstalowany w wyznaczonym miejscu wpływa na temperaturę całej instalacji.

Obudowa 2S - moduł wykonawczy, schemat podłączenia



Termostaty pokojowe. Jeśli używany jest termostat to nie należy podłączać PILOTA w obiegu w którym pracuje termostat pokojowy. Możliwe jest podłączenie w jednym obiegu (np.CO) termostatu pokojowego a w drugim obiegu PILOTA.

Aby wymontować moduł z obudowy należy zdjąć pokrywę obudowy, odłączyć kostki z przewodami, podważyć płaskim śrubokrętem dwa zatrzaski w obudowie modułu po czym zdjąć moduł z szyny.

Pozycja montażu regulatora na kotle

Specjalny panel operatorski z zatrzaskami umożliwia zamocowanie regulatora w pozycji poziomej lub pionowej - aby to zrobić należy obrócić panel o 180°.

Wyciągnąć panel z obudowy wykorzystując dowolny nóż. Podważając jedną stronę obudowy delikatnie wyciągnąć panel z obudowy. Obrócić o 180° i włożyć w obudowę. Wymiary otworu na panel: 112-115mm x 57,5-58,5mm.



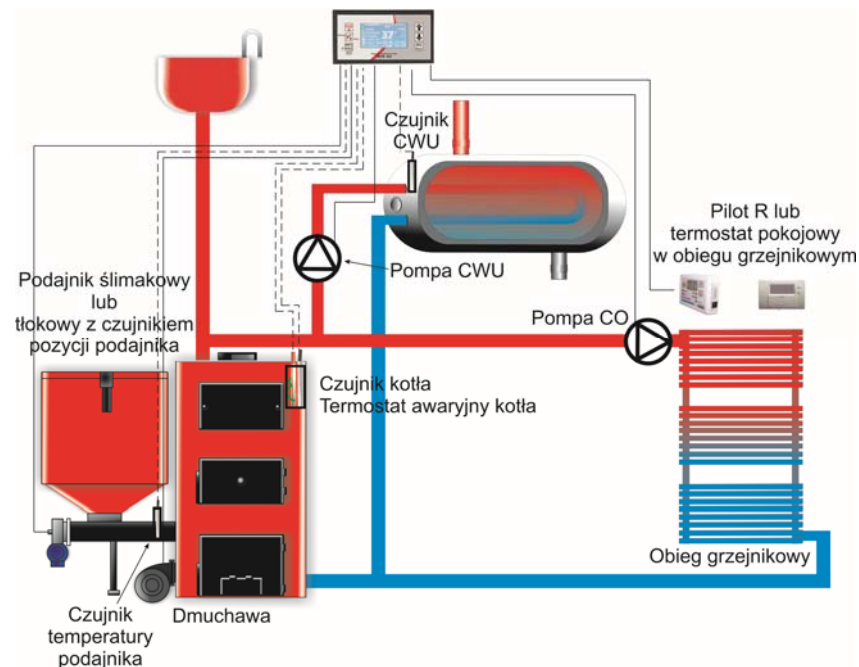
Rozmieszczenie i opis wejść/wyjść



Pilot obiegu mieszacza	wyjście do podłączenia Pilotu R/G w obiegu mieszacza	Pompa cyrkulacyjna	wyjście do podłączenia pompy cyrkulacyjnej
Podajnik	wyjście do podłączenia podajnika	Czujnik kotła	wejście czujnika kotła
Siłownik mieszacza	wyjście do podłączenia siłownika mieszacza	Bezpieczniki	Bezpieczniki WTA-F 6,3A/230V
Pompa mieszacza	wyjście do podłączenia pompy mieszacza	Termostat dmuchawy	wejście do podłączenia termostatu dmuchawy
Czujnik mieszacza	wejście czujnika mieszacza	Pompa C.O.	wyjście do podłączenia pompy CO
Pilot R obiegu C.O./kotła	wyjście do podłączenia Pilotu R w obiegu C.O./kotła	Czujnik C.W.U.	wejście czujnika CWU
1,2	wyjście do podłączenia termostatów	Czujnik kosza	wejście czujnika kosza
Dmuchawa	wyjście do podłączenia dmuchawy	Czujnik pozycji	wejście czujnika pozycji
Pompa C.W.U.	wyjście do podłączenia pompy C.W.U.	Zasilanie	kabel zasilający ~230V/50Hz

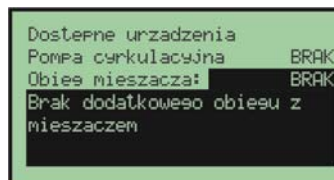
1. Instalacja z pompą CO i pompą ładującą zasobnik CWU.

W tej instalacji pompa CO zasila instalację związaną z ogrzewaniem pomieszczeń. Pompa ładująca zasobnik CWU nagrzewa wodę wykorzystywaną w instalacji CWU.



Wybór urządzeń.

W **Ustawieniach instalacji** w pozycji **1. Dostępne urządzenia** wybieramy opcje pokazane na rysunku obok.



W pozycji **2. Tryb pracy C.O.** wybieramy sposób ustawiania temperatury obiegu CO.

W pozycji **4. Tryb pracy CWU** wybieramy sposób ustawiania temp. obiegu CWU oraz parametry związane z ładowaniem zasobnika CWU.

Podłączenie PILOTA pod wyjście: „Pilot obiegu C.O./kotła” czyli wyjście do podłączenia Pilotu R/G w obiegu C.O./kotła umożliwia zdalną kontrolę temperatury kotła z pomieszczenia lub sterowanie temperaturą pomieszczenia.

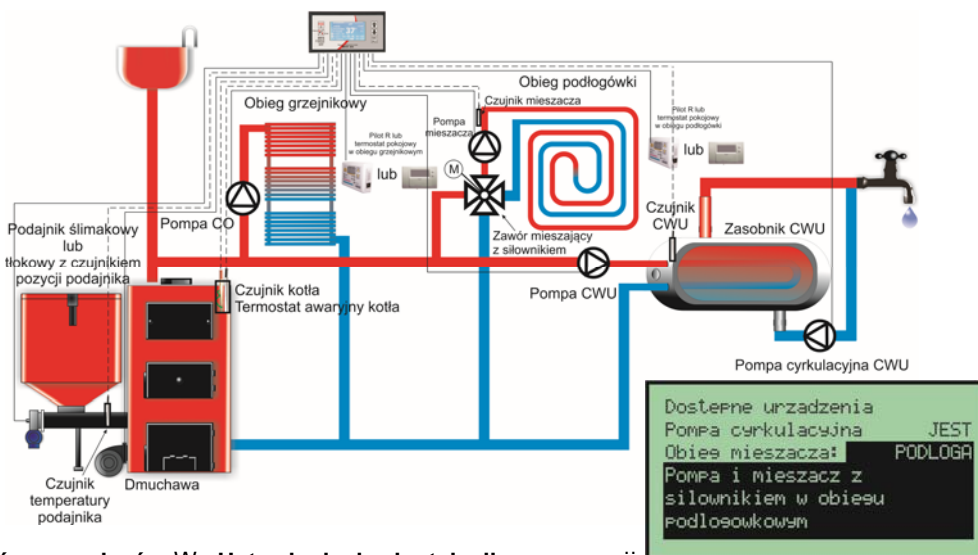
Podłączenie pod wyjście „Termostat ob.CO” termostatu pokojowego umożliwia sterowanie temperaturą pomieszczenia poprzez:

- wyłączenie cykliczne pompy CO, która zasila instalację grzejnikową w momencie osiągnięcia temperatury żądanej w pomieszczeniu (zwarcie styków) - parametr ustawiany w **3. Czas odłączenia pompy C.O.** dostępny w Ustawieniach serwisowych lub

- zmniejszenie temperatury kotła - parametr ustawiany w **4. Obniżenie temperatury kotła przy termostacie obiegu CO** dostępny w Ustawieniach serwisowych (niezalecane rozwiązanie).

2. Instalacja z pompą CO zasilającą grzejniki, pompą mieszacza z mieszaczem sterowanym siłownikiem w obiegu podłogówki, pompą ładującą zasobnik CWU, pompą cyrkulacyjną w obiegu cyrkulacji CWU

W tym układzie pompa CO zasila instalację związaną z ogrzewaniem pomieszczeń z zainstalowanymi grzejnikami. Instalacja podłogówki zasilana jest poprzez oddzielnie regulowany obieg składający się z pompy mieszacza oraz siłownika zaworu mieszającego. Zawór mieszający może być trójdrogowy lub czterodrogowy. Pompa ładująca zasobnik CWU nagrzewa wodę wykorzystywaną w instalacji CWU. Pompa cyrkulacyjna pracuje w obiegu cyrkulacji CWU zapewniając ciepłą wodę w kranach od razu po ich odkręceniu.



Wybór urządzeń. W Ustawieniach instalacji w pozycji

1. Dostępne urządzenia wybieramy opcje pokazane na rysunku obok. W pozycjach **2. Tryb pracy C.O.**; **3. Tryb pracy mieszacza**; **4. Tryb pracy CWU**; **5. Parametry pracy cyrkulacji** wybieramy sposób ustawiania temperatur oraz parametry dla danego obiegu.

Podłączenie PILOTA pod wyjście: „Pilot R obiegu C.O./kotła” umożliwia zdalną kontrolę temperatury kotła z pomieszczenia lub sterowanie temperaturą pomieszczenia.

Podłączenie pod wyjście „Termostat ob.CO” termostatu pokojowego umożliwia sterowanie temperaturą pomieszczenia poprzez:

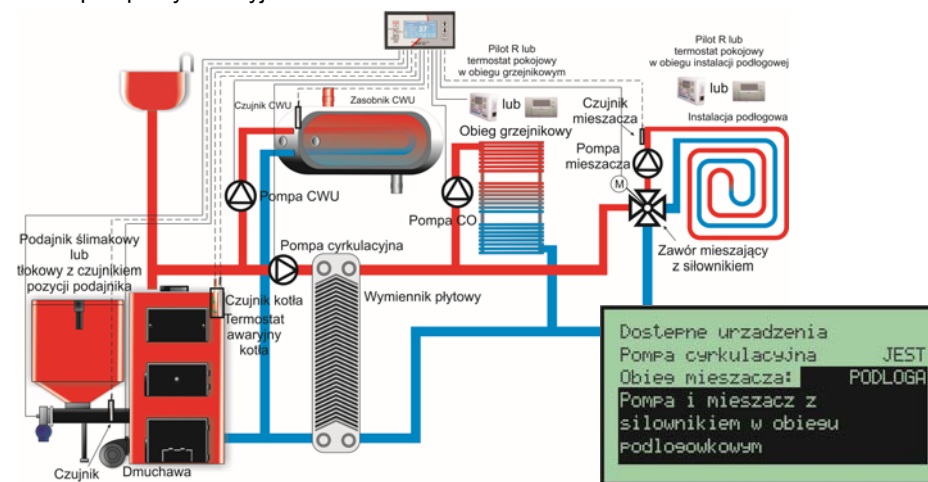
- wyłączenie cykliczne pompy CO, która zasila instalację grzejnikową w momencie osiągnięcia temperatury żądanej w pomieszczeniu (zwarcie styków) - parametr ustawiany w **3. Czas odłączenia pompy C.O.** dostępny w Ustawieniach serwisowych lub

- zmniejszenie temperatury kotła - parametr ustawiany w **4. Obniżenie temperatury kotła przy termostacie obiegu CO** dostępny w Ustawieniach serwisowych (niezalecane rozwiązanie)

PILOT podłączony pod wyjście „Pilot R obiegu mieszacza” umożliwia zdalną kontrolę temperatury mieszacza z pomieszczenia lub sterowanie temperaturą pomieszczenia poprzez obniżenie temperatury mieszacza. Termostat pokojowy podłączony pod wyjście „Termostat mieszacza” umożliwia sterowanie temperaturą pomieszczenia poprzez zmniejszenie temperatury obiegu mieszacza w momencie osiągnięcia temperatury żądanej w pomieszczeniu - parametr ustawiany w **5. Obniżenie temp. mieszacza przy termostacie mieszacza.**

7. Instalacja z pompą CO, obiegiem instalacji podłogowej z siłownikiem zaworu mieszającego, pompą ładującą zasobnik CWU, pompą cyrkulacyjną zasilającą wymiennik płytowy.

W tym układzie pompa CO zasila instalację związaną z ogrzewaniem grzejnikowym. Instalacja podłogówki zasilana jest poprzez oddzielnie regulowany obieg składający się z pompy mieszacza oraz siłownika zaworu mieszającego. Zawór mieszający może być trójdrogowy lub czterodrogowy. Pompa ładująca zasobnik CWU nagrzewa wodę wykorzystywaną w instalacji CWU. Obieg grzejnikowy i podłogowy zasilany jest przez wymiennik płytowy. Do zasilenia wymiennika wykorzystana została pompa cyrkulacyjna.



Wybór urządzeń. W Ustawieniach instalacji w pozycji **1. Dostępne urządzenia** wybieramy opcje pokazane na rysunku obok. W pozycjach **2. Tryb pracy C.O.**; **3. Tryb pracy mieszacza**; **4. Tryb pracy CWU**; **5. Parametry pracy cyrkulacji** wybieramy sposób ustawiania temperatur oraz parametry dla danego obiegu.

„Pilot R obiegu C.O./kotła” umożliwia zdalną kontrolę temperatury kotła z pomieszczenia lub sterowanie temperaturą pomieszczenia w obiegu grzejnikowym 1.

„Termostat ob.CO” termostatu pokojowego umożliwia sterowanie temperaturą pomieszczenia poprzez: - wyłączenie cykliczne pompy CO, która zasila instalację grzejnikową 1 w momencie osiągnięcia temperatury żądanej w pomieszczeniu (zwarcie styków)- parametr ustawiany w **3. Czas odłączenia pompy C.O.** dostępny w Ustawieniach serwisowych lub zmniejszenie temperatury kotła - parametr ustawiany w **4. Obniżenie temperatury kotła przy termostacie obiegu CO** dostępny w Ustawieniach serwisowych (niezalecane rozwiązanie).

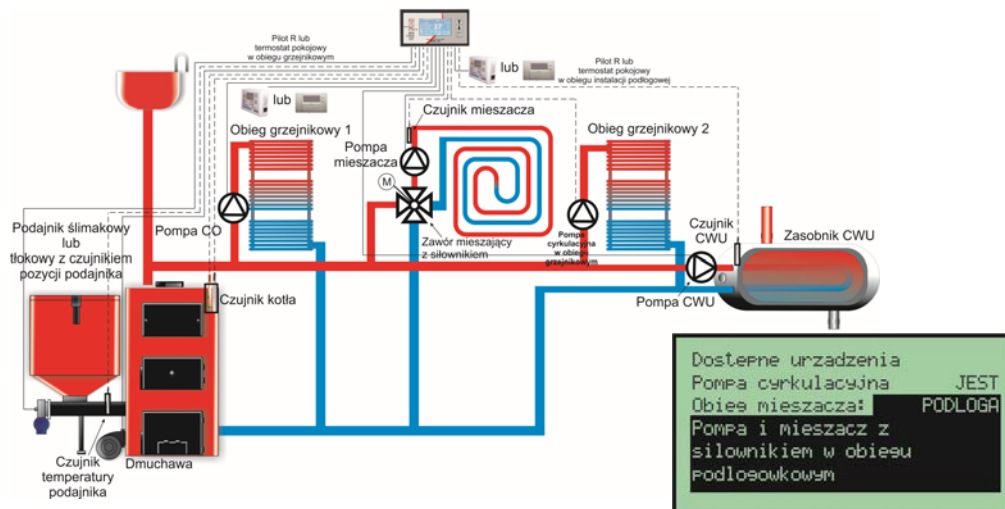
„Pilot R obiegu mieszacza” umożliwia zdalną kontrolę temperatury mieszacza z pomieszczenia lub sterowanie temperaturą pomieszczenia poprzez obniżenie temperatury mieszacza.

„Termostat mieszacza” umożliwia sterowanie temperaturą pomieszczenia poprzez zmniejszenie temperatury obiegu mieszacza w momencie osiągnięcia temperatury żądanej w pomieszczeniu - parametr ustawiany w **5. Obniżenie temp. mieszacza przy termostacie mieszacza.**

W pozycji **5. Parametry pracy cyrkulacji** wybieramy „Pompa ciągle włączona”, aby wymiennik był zasilany w sposób ciągły.

6. Instalacja z pompą CO, obiegiem instalacji podłogowej z siłownikiem zaworu mieszającego, pompą ładującą zasobnik CWU, pompą cyrkulacyjną zasilającą dodatkowy obieg grzejnikowy

W tym układzie pompa CO zasila instalację związaną z ogrzewaniem grzejnikowym 1. Pompa cyrkulacyjna zasila dodatkowy obieg grzejnikowy 2, dla tej pompy można ustawić przerywaną pracę oraz godziny, w których ma pracować. Instalacja podłogówki zasilana jest poprzez oddzielnie regulowany obieg składający się z pompy mieszacza oraz siłownika zaworu mieszającego. Zawór mieszający może być trójdrogowy lub czterodrogowy. Pompa ładująca zasobnik CWU nagrzewa wodę wykorzystywaną w instalacji CWU.



Wybór urządzeń. W Ustawieniach instalacji w pozycji

1. **Dostępne urządzenia** wybieramy opcje pokazane na rysunku obok. W pozycjach 2. **Tryb pracy C.O.**; 3. **Tryb pracy mieszacza**; 4. **Tryb pracy CWU**; 5. **Parametry pracy cyrkulacji** wybieramy sposób ustawiania temperatur oraz parametry dla danego obiegu.

„Pilot R obiegu C.O./kotła” umożliwia zdalną kontrolę temperatury kotła z pomieszczenia lub sterowanie temperaturą pomieszczenia w obiegu grzejnikowym 1.

„Termostat ob.CO” termostat pokojowy umożliwia sterowanie temperaturą pomieszczenia poprzez: - wyłączenie cykliczne pompy CO, która zasila instalację grzejnikową 1 w momencie osiągnięcia temperatury żądanej w pomieszczeniu (zwarcie styków) - parametr ustawiany w 3. **Czas odłączenia pompy C.O.** dostępny w Ustawieniach serwisowych lub zmniejszenie temperatury kotła - parametr ustawiany w 4. **Obniżenie temperatury kotła przy termostacie obiegu CO** dostępny w Ustawieniach serwisowych (niezalecane rozwiązanie).

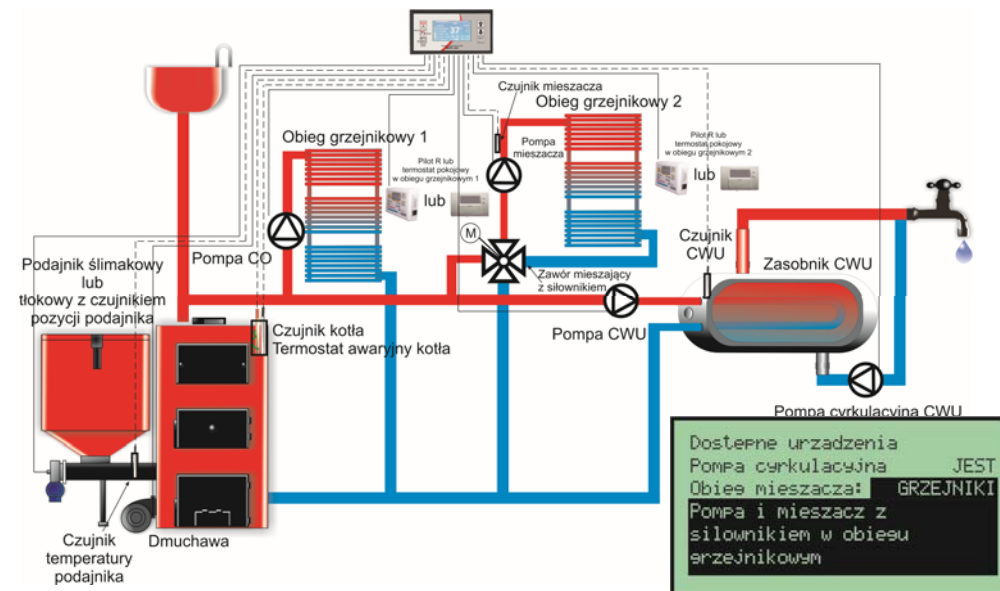
„Pilot R obiegu mieszacza” umożliwia zdalną kontrolę temperatury mieszacza z pomieszczenia lub sterowanie temperaturą pomieszczenia poprzez obniżenie temperatury mieszacza.

„Termostat mieszacza” umożliwia sterowanie temperaturą pomieszczenia poprzez zmniejszenie temperatury obiegu mieszacza w momencie osiągnięcia temperatury żądanej w pomieszczeniu - parametr ustawiany w 5. **Obniżenie temp. mieszacza przy termostacie mieszacza.**

Dla obiegu grzejnikowego 2 możemy ustawić przerywaną lub ciągłą pracę pompy cyrkulacyjnej - co ile minut na ile sekund ma się załączyć; dodatkowo możemy ustawić godziny w jakich będzie ta pompa pracowała. czujniki temp. pomieszczenia nie wpływają na pracę pompy cyrkulacyjnej.

3. Instalacja z pompą CO, obiegiem instalacji grzejnikowej z siłownikiem zaworu mieszającego, pompą ładującą zasobnik CWU, pompą cyrkulacyjną CWU.

W tym układzie pompa CO zasila instalację związaną z ogrzewaniem pomieszczeń z zainstalowanymi grzejnikami w pierwszym obiegu. Drugi obieg grzejnikowy zasilany jest poprzez oddzielnie regulowany obieg składający się z pompy mieszacza oraz siłownika zaworu mieszającego. Zawór mieszający może być trójdrogowy lub czterodrogowy. Pompa ładująca zasobnik CWU nagrzewa wodę wykorzystywaną w instalacji CWU. Pompa cyrkulacyjna pracuje w obiegu cyrkulacji CWU zapewniając ciepłą wodę w kranach od razu po ich odkręceniu.



Wybór urządzeń. W Ustawieniach instalacji w pozycji

1. **Dostępne urządzenia** wybieramy opcje pokazane na rysunku obok. W pozycjach 2. **Tryb pracy C.O.**; 3. **Tryb pracy mieszacza**; 4. **Tryb pracy CWU**; 5. **Parametry pracy cyrkulacji** wybieramy sposób ustawiania temperatur oraz parametry dla danego obiegu.

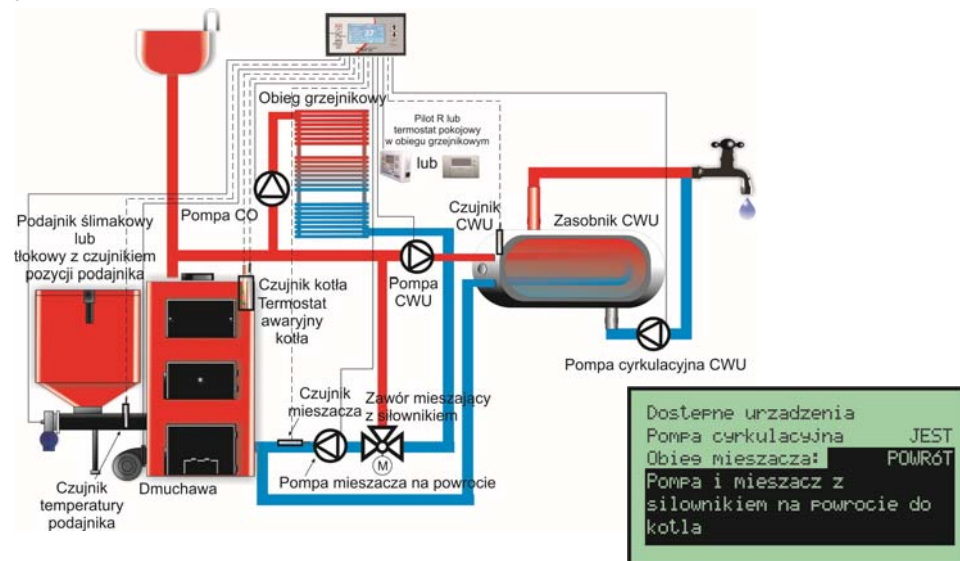
Podłączenie PILOTA pod wyjście: „Pilot R obiegu C.O./kotła” umożliwia zdalną kontrolę temperatury kotła z pomieszczenia lub sterowanie temperaturą pomieszczenia.

Podłączenie pod wyjście „Termostat ob.CO” termostatu pokojowego umożliwia sterowanie temperaturą pomieszczenia poprzez: - wyłączenie cykliczne pompy CO, która zasila instalację grzejnikową w momencie osiągnięcia temperatury żądanej w pomieszczeniu (zwarcie styków) - parametr ustawiany w 3. **Czas odłączenia pompy C.O.** dostępny w Ustawieniach serwisowych lub - zmniejszenie temperatury kotła - parametr ustawiany w 4. **Obniżenie temperatury kotła przy termostacie obiegu CO** dostępny w Ustawieniach serwisowych (niezalecane rozwiązanie).

PILOT podłączony pod wyjście „Pilot R obiegu mieszacza” umożliwia zdalną kontrolę temperatury mieszacza z pomieszczenia lub sterowanie temperaturą pomieszczenia poprzez obniżenie temperatury mieszacza. Termostat pokojowy podłączony pod wyjście „Termostat mieszacza” umożliwia sterowanie temperaturą pomieszczenia poprzez zmniejszenie temperatury obiegu mieszacza w momencie osiągnięcia temperatury żądanej w pomieszczeniu - parametr ustawiany w 5. **Obniżenie temp. mieszacza przy termostacie mieszacza.**

4. Instalacja z pompą CO, pompą ładującą zasobnik CWU, pompą cyrkulacyjną CWU, zaworem mieszającym z siłownikiem na powrocie z instalacji.

W tym układzie pompa CO zasila instalację związaną z ogrzewaniem pomieszczeń. Instalacja podłógwki zasilana jest poprzez oddzielnie regulowany obieg składający się z pompy mieszacza oraz siłownika zaworu mieszającego. Zawór mieszający może być trójdrogowy lub czterodrogowy. Pompa ładująca zasobnik CWU nagrzewa wodę wykorzystywaną w instalacji CWU. Pompa cyrkulacyjna pracuje w obiegu cyrkulacji CWU zapewniając ciepłą wodę w kranach od razu po ich odkręceniu. Zawór mieszający trójdrożny z siłownikiem zamontowany jest na powrocie z instalacji do kotła.



Wybór urządzeń. W Ustawieniach instalacji w pozycji

1. Dostępne urządzenia wybieramy opcje pokazane na rysunku obok. W pozycjach **2. Tryb pracy C.O;** **3. Tryb pracy mieszacza;** **4. Tryb pracy CWU;** **5. Parametry pracy cyrkulacji** wybieramy sposób ustawiania temperatur oraz parametry dla danego obiegu.

Podłączenie PILOTA pod wyjście: „Pilot R obiegu C.O./kotła” umożliwia zdalną kontrolę temperatury kotła z pomieszczenia lub sterowanie temperaturą pomieszczenia.

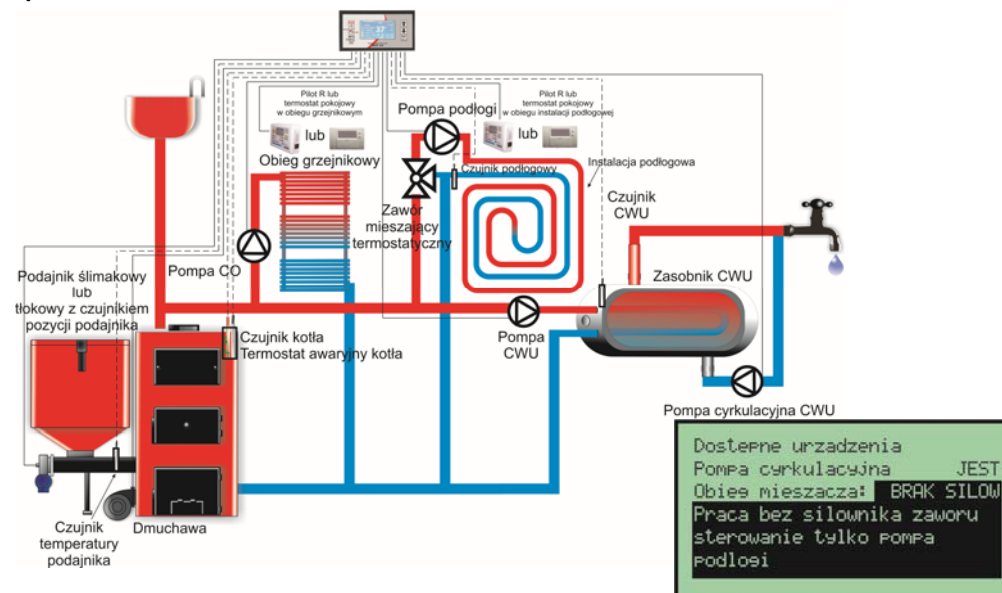
Podłączenie pod wyjście „Termostat ob.CO” termostatu pokojowego umożliwia sterowanie temperaturą pomieszczenia poprzez: - wyłączenie cykliczne pompy CO, która zasila instalację grzejnikową w momencie osiągnięcia temperatury żądanej w pomieszczeniu (zwarcie styków) - parametr ustawiany w **3. Czas odłączenia pompy C.O.** dostępny w Ustawieniach serwisowych lub - zmniejszenie temperatury kotła - parametr ustawiany w **4. Obniżenie temperatury kotła przy termostacie obiegu CO** dostępny w Ustawieniach serwisowych (niezalecane rozwiązanie).

PILOT podłączony pod wyjście „Pilot R obiegu mieszacza” umożliwia zdalną kontrolę temperatury mieszacza - temperatury wody powrotnej do kotła. Podłączenie termostatu pokojowego lub PILOTA w trybie sterowania temp. pomieszczenia nie wpływa na pracę mieszacza, ponieważ jego praca wpływa na temp. wody powracającej do kotła.

5. Instalacja z pompą CO, obiegiem instalacji podłogowej z zaworem mieszającym ręcznym lub termostaticznym, pompą ładującą zasobnik CWU, pompą cyrkulacyjną CWU

W tym układzie pompa CO zasila obieg grzejnikowy. Instalacja podłógwki zasilana jest poprzez oddzielnie regulowany obieg składający się z pompy mieszacza oraz zaworu mieszającego ręcznego lub termostaticznego (trójdrogowego lub czterodrogowego). Czujnik można zamontować na powrocie z podłógwki. Jeśli temperatura powrotu osiągnie wartość żądaną ustawioną w **8. Nastawa t. mieszacza** pompa podłogi zostaje wyłączona.

Pompa ładująca zasobnik CWU nagrzewa wodę wykorzystywaną w instalacji CWU. Pompa cyrkulacyjna pracuje w obiegu cyrkulacji CWU zapewniając ciepłą wodę w kranach od razu po ich odkręceniu.



Wybór urządzeń. W Ustawieniach instalacji w pozycji

1. Dostępne urządzenia wybieramy opcje pokazane na rysunku obok. W pozycjach **2. Tryb pracy C.O;** **3. Tryb pracy mieszacza;** **4. Tryb pracy CWU;** **5. Parametry pracy cyrkulacji** wybieramy sposób ustawiania temperatur oraz parametry dla danego obiegu.

„Pilot R obiegu C.O./kotła” umożliwia zdalną kontrolę temperatury kotła z pomieszczenia lub sterowanie temperaturą pomieszczenia. „Termostat ob.CO” termostat pokojowy umożliwia sterowanie temperaturą pomieszczenia poprzez: - wyłączenie cykliczne pompy CO, która zasila instalację grzejnikową w momencie osiągnięcia temperatury żądanej w pomieszczeniu (zwarcie styków) - parametr ustawiany w **3.Czas odłączenia pompy C.O.** lub - zmniejszenie temperatury kotła - parametr ustawiany w **4.Obniżenie temperatury kotła przy termostacie obiegu CO** (niezalecane rozwiązanie). „Pilot R obiegu mieszacza” umożliwia zdalną kontrolę temperatury mieszacza - podłogi z pomieszczenia lub sterowanie temperaturą pomieszczenia poprzez obniżenie temperatury mieszacza - podłogi. „Termostat mieszacza” umożliwia sterowanie temperaturą pomieszczenia poprzez zmniejszenie temperatury obiegu mieszacza - podłogi w momencie osiągnięcia temperatury żądanej w pomieszczeniu - parametr ustawiany w **5. Obniżenie temp. mieszacza przy termostacie mieszacza.**