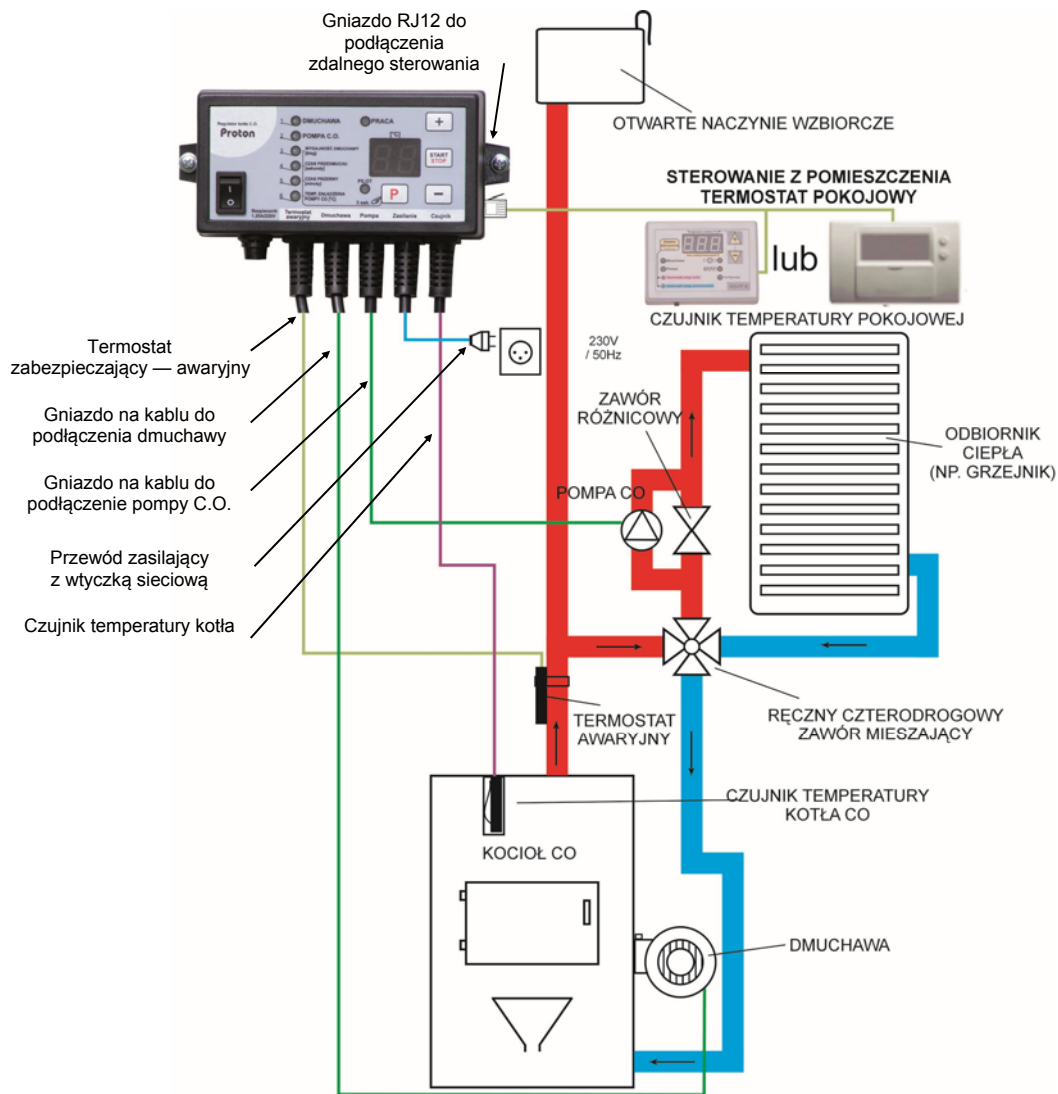


Układ pracy regulatora Proton

Nie wolno stosować do kotłów na paliwo stałe pracujących w systemie zamkniętym (wyjątek stanowią pracujące w systemie zamkniętym kotły na paliwo stałe z dodatkowym urządzeniem do odprowadzania nadmiaru ciepła) !!!



Zawartość opakowania.

Kompletne opakowanie powinno zawierać:

1. Regulator temperatury Proton wraz z przewodem sieciowym, czujnikiem temperatury oraz termostatem awaryjnym (1szt.)
2. Obejmę do zamocowania sterownika na piecu (1szt.).
3. Opaskę zawleczkową (1szt.).
4. Instrukcję obsługi i kartę gwarancyjną z datą sprzedaży.
5. Dodatkowe wyposażenie w zależności od opcji.

MIKROPROCESOROWY REGULATOR PRACY KOTŁA C.O.

Proton

z wyjściem do podłączenia zdalnego sterowania



Mikroprocesorowy regulator temperatury Proton przeznaczony jest do sterowania pracą kotła C.O. wyposażonego w dmuchawę; stabilizuje jego temperaturę za pomocą płynnej regulacji obrotów dmuchawy, wykonuje przedmuchi kotła (w celu usunięcia nadmiaru gazów powstałych w procesie spalania) i zabezpiecza instalację C.O. przed zagotowaniem wody. Proton steruje pracą pompy centralnego ogrzewania.

Wyprodukowany przez

(producenta oraz serwisanta regulatora **Proton**)

P.P.H.U. „ProND” ul. Kręta 2, 63-645 Łęka Opatowska
tel./fax 62 7814398, 62 7810250; tel. kom. 697192161
(Czynne: Pn-Pt w godz.: 8:00 - 17:00, Sb 9:00 - 12:00)
<http://www.prond.pl> email: prond@prond.pl

Instrukcja obsługi regulatora **Proton** (wersja od 10)

Bezpieczeństwo użytkowania regulatora

1. W przypadku jakichkolwiek operacji podłączania (odłączania) urządzeń do regulatora należy wyjąć wtyczkę zasilającą z gniazda sieciowego. Wyłączenie przyciskiem regulatora nie odłącza napięcia z wyjść sieciowych i układu elektronicznego.
2. Ze względów bezpieczeństwa obsługi regulatora oraz urządzeń z nim współpracujących, należy podłączyć regulator do instalacji trójprzewodowej (tzw. gniazdo z bolcem). **Stosowanie gniazda bez podłączonego zacisku ochronnego grozi porażeniem prądem elektrycznym.**
3. Kable energetyczne nie mogą dotykać płaszcza wodnego lub wylotu z komina.
4. Nie można narażać regulatora na zalanie wodą oraz na nadmierną wilgotność wewnątrz obudowy powodującą skraplanie się pary wodnej (np. gwałtowne zmiany temp. otoczenia), jak i na działanie wysokich temperatur (większych niż 45°C). Nie powinien być montowany nad drzwiczkami lub innymi elementami pieca C.O., które osiągają wysoką temperaturę.
5. W przypadku niejasności dotyczących instalacji lub obsługi regulatora należy skontaktować się z producentem regulatora lub osobą uprawnioną do tego celu.
6. W czasie burzy regulator należy odłączyć od gniazda sieciowego.
7. W momencie braku napięcia zasilania (albo gdy regulator zostanie odłączony od sieci z powodu burzy) - przy rozpalonym kotle należy zachować szczególną uwagę, aby nie dopuścić do zagotowania się wody w kotle.
8. Regulator nie jest ostatecznym elementem bezpieczeństwa.

W układach, w których mogą wystąpić szkody w wyniku awarii regulatora należy stosować dodatkowe zabezpieczenia.

W instalacjach, które wymagają pracy ciągłej - instalacja i układ sterowania musi być tak skonstruowany, aby umożliwić pracę całego systemu bez regulatora (sytuacje wyjątkowe - awarie regulatora).

Dane techniczne

- | | | |
|--|------------|------|
| 1. Symbol elementu pomiarowego w czujniku temperatury kotła | KTY 81-210 | |
| 2. Zakres nastawy temperatury* | 35*÷85 | °C |
| 3. Maksymalna prędkość dmuchawy | 1 ÷ 50 | bieg |
| 4. Czas przedmuchu (możliwość wyłączenia przedmuchu) | oF...5÷59 | s |
| 5. Czas przerwy między przedmuchami | 1÷30 | min |
| 6. Histereza temperatury kotła | 1,0 | °C |
| 7. Temperatura załączenia pompy obiegowej | 25÷70 | °C |
| 8. Temperatura wyłączenia regulatora | oF...20÷50 | °C |
| 9. Temperatura załączenia termostatu awaryjnego | | |
| – sprzętowego zewnętrznego / wewnętrznego | ~95/~93 | °C |
| – programowego | 93 | °C |
| 10. Temperatura otoczenia podczas pracy regulatora | 5÷45 | °C |
| 11. Napięcie zasilające | ~230/50 | V/Hz |
| 12. Zakres pracy czujnika temperatury | 0÷100 | °C |
| 13. Obciążalność wyjść: pompa ~230V / dmuchawa ~230V | 100/100 | W |
| 14. Pobór mocy (tylko regulatora) | 2 | W |
| 15. Włączenie pompy w niskich temperaturach | poniżej 5 | °C |
| 16. Włączanie pompy co 14 dni na 1 minutę - zapobiega to zastaniu się pompy po sezonie grzewczym (warunkiem działania tej funkcji jest włączony regulator) | | |

* *Najmniejsza możliwa do nastawienia temperatura kotła ograniczona jest przez parametr „Minimalna nastawa” ustawiany przez producenta kotła (patrz: załącznik serwisowy dla instalatorów). Najmniejsza nastawa temperatury kotła jest także przynajmniej o 5°C wyższa od temp. wyłączenia regulatora (np. jeśli temp. wyłączenia regulatora jest na 35°C, to najmniejsza nastawa temperatury kotła wynosi przynajmniej 40°C).*





Podłączony termostat pokojowy do regulatora steruje regulatorem odwrotnie. Jeśli temperatura w pomieszczeniu jest osiągnięta pompa pracuje, a jeśli pomieszczenie jest niedogrzone, to pompa się wyłącza i miga wtedy lampka PILOT .	Termostat pokojowy został podłączony pod złą parę styków. Przy podłączaniu termostatu należy kierować się wskazówkami ze strony 7. Jeśli są trzy kostki COM, NC, NO, to należy podłączyć się pod styki COM i NC oraz w termostacie ustawić tryb pracy na grzanie (jest to ustawienie fabryczne). Jeśli w termostacie są tylko dwie kostki COM i NO, to podłączając się pod nie, należy w termostacie ustawić tryb chłodzenia.
Po osiągnięciu w pomieszczeniu temperatury żądanej pompa załącza się co 5 minut na 30 sekund, czy to prawidłowe działanie?	Tak, po podłączeniu termostatu pokojowego i osiągnięciu w pomieszczeniu temperatury żądanej pompa załącza się cyklicznie co 5 minut na 30 sekund, aby woda w instalacji nie wychłodziła się za bardzo. Jeśli wraca bardzo zimna woda z instalacji do kotła, to niekorzystnie wpływa to na jego żywotność.
Do regulatora podłączony jest zdalny panel sterujący PILOT , po osiągnięciu w pomieszczeniu temperatury żądanej pompa załącza się cyklicznie, co powoduje dalszy wzrost temperatury w pomieszczeniu.	W panelu sterującym PILOT ustawia się parametry związane z pracą pompy CO. Należy wydłużyć czas odłączenia pompy. W szczególnych przypadkach można całkowicie wyłączyć pompę, jeśli temperatura w pomieszczeniu jest osiągnięta. Nie zaleca się tego ustawienia, ponieważ woda w instalacji może się bardzo wychłodzić i ponowne załączenie pompy spowoduje powrót bardzo zimnej wody z instalacji do kotła. Np. w kotłach żeliwnych taka gwałtowna zmiana temperatury jest niedopuszczalna i grozi pęknięciem niektórych elementów kotła.
W instalacji CO z jedną pompą: po wypaleniu opału w kotle temperatura jego spada. Pompa pracuje do całkowitego wychłodzenia się kotła (fabrycznie wyłącza się w temperaturze 30°C) i powoduje wychłodzenie się wody w zasobniku z ciepłą wodą użytkową (w bojlerze).	Należy zwiększyć parametr Temperatura załączenia pompy CO . Wyłączenie pompy jak stygnie kocioł przy wyższej temperaturze nie wychłodzi wody skumulowanej w zasobniku ciepłej wody użytkowej.
Po wypaleniu opału w kotle temperatura jego spada, a dmuchawa dalej pracuje powodując dalsze jego chłodzenie, pracuje aż do 30°C. Jak przyspieszyć wyłączenie dmuchawy, aby nie dmuchała tak długo?	Zwiększyć parametr 5 „temperatura wyłączenia regulatora” dostępny w ustawieniach serwisowych (sposób ustawiania opisany w załączniku serwisowym dla instalatorów).

Kocioł nie potrafi osiągnąć temperatury żądanej (zadanej), dmuchawa przy dochodzeniu do temperatury żądanej za bardzo zwalnia.	Zwiększyć parametr 2 „ obroty minimalne dmuchawy – moc biegu 1 ” dostępny w ustawieniach serwisowych (sposób ustawiania opisany w załączniku serwisowym dla instalatorów). Dla dmuchaw RV14 i RV18 ustawić go na minimum 40%.
Po osiągnięciu temperatury żądanej podczas przedmuchiwań załącza się lampka DMUCHAWA a dmuchawa nie rusza (buczy) albo rusza bardzo wolno.	Zwiększyć parametr 3 „ moc dmuchawy podczas przedmuchu ” dostępny w ustawieniach serwisowych (sposób ustawiania opisany w załączniku serwisowym dla instalatorów). Dla dmuchaw RV14 i RV18 ustawić go na minimum 40%.
W piecu gromadzą się gazy, co powoduje strzelanie (wybuchy).	Zmienić ustawienie parametrów Czas przedmuchu i Czas przerwy zgodnie z instrukcją przedstawioną na stronie 5. Zwiększyć czas przedmuchu. Zmieniając długość przedmuchu zwrócić uwagę, aby kocioł po osiągnięciu temperatury żądanej nie nagrzewał się do temperatury o wiele wyższej niż zadana.
Lampka POMPA CO nie świeci oraz pompa CO nie pracuje, a wydaje się, że powinna bo w kotle się pali.	Sprawdzić: - Czy kocioł przekroczył temperaturę powyżej parametru Temperatura załączenia pompy CO - wartość tego parametru zmniejszyć jeśli chcemy, aby pompa szybciej się włączała. - Czy miga lampka PILOT . Jeśli miga oznacza to, że pod regulator podłączone jest sterowanie pokojowe i ono powoduje wyłączanie pompy CO.
Lampka POMPA CO świeci się, a pompa nie pracuje.	Sprawdzić: - Czy wtyczka od pompy jest dobrze połączona z gniazdem wychodzącym z regulatora. Rozłączyć i ponownie podłączyć pompę do regulatora. - Czy pompa nie jest uszkodzona lub zablokowana; podłączyć pompę bezpośrednio do gniazda sieciowego np. wykorzystując przewód zasilający od komputera stacjonarnego (wtyczka od pompy będzie pasowała do gniazda, które jest na tym przewodzie od komputera - nie trzeba będzie rozkręcać wtyczki). Jeśli nie mamy przewodu od komputera można podłączyć do pompy inny przewód z wtyczką. Ten test pozwoli ocenić czy uszkodzony jest regulator czy pompa CO.
Kocioł jest zimny - poniżej 5°C, świeci się lampka POMPA CO oraz pracuje pompa. Czy pompa powinna pracować poniżej Temperatury załączenia pompy CO?	Tak, może pracować. Poniżej 5°C regulator włącza pompę obiegową, co opóźnia przemarznięcie niektórych elementów instalacji C.O. (najbardziej narażonych). Pompa wyłączy się, jeśli temperatura kotła wzrośnie powyżej 8°C.

Opis działania i obsługa

Aby uruchomić regulator należy załączyć zasilanie wyłącznikiem sieciowym (1). W ciągu kilku sekund ukaże się aktualny wynik pomiaru temperatury. Po włączeniu sterownik przejdzie do stanu pracy, przy jakim został wyłączony. Zastosowanie takiej funkcji zostało wprowadzone w celu uniknięcia przerwania pracy w przypadku chwilowego braku zasilania.

Funkcje klawiszy.

	Przycisk 5 służy do uruchamiania lub zatrzymywania procesu regulacji.
	W czasie normalnej pracy przycisk ten (7) służy do zwiększania wartości zadanej temperatury (nastawy). W czasie konfiguracji zwiększa wybrany parametr.
	W czasie normalnej pracy przycisk ten (6) służy do zmniejszania wartości zadanej temperatury (nastawy). W czasie konfiguracji zmniejsza wybrany parametr. Przytrzymanie przycisków „+” lub „-” powoduje szybszą zmianę nastawianego parametru.
	Przytrzymanie tego przycisku (8) przez 3 sekundy powoduje przejście regulatora do ustawiania parametrów konfiguracyjnych.

Działanie (regulacja, nadzór, czuwanie, wyłączenie).

35 Przy włączonym zasilaniu i wyłączonym procesie regulacji (nie świeci się lampka **PRACA** i **DMUCHAWA**) regulator wskazuje aktualną temperaturę wody w kotle i pozostaje w **stanie wyłączenia**. Jeżeli temperatura kotła jest wyższa od temperatury załączenia pompy obiegowej, regulator załącza pompę bez względu na stan pracy - świeci się lampka **POMPA**.

Rozpoczęcie **procesu regulacji** następuje po wciśnięciu przycisku „**START/STOP**” (świeci się lampka **PRACA**). W trakcie procesu regulacji aktualna temperatura jest porównywana z wartością zadaną (nastawą). W zależności od różnicy tych temperatur regulator dobiera liniowo odpowiednią prędkość dmuchawy. Praca dmuchawy sygnalizowana jest lampką **DMUCHAWA**. Maksymalną moc dmuchawy można zmienić w parametrze **Wydajność dmuchawy**.

35* Przy określonej temperaturze – ustawionej w konfiguracji (np. 35°C) - załączana jest pompa obiegowa, co sygnalizowane jest lampką **POMPA**.

Przy dochodzeniu do temperatury zadanej prędkość dmuchawy jest stopniowo zmniejszana do obrotów minimalnych ustawionych w parametrach serwisowych (instrukcja serwisowa - drugi parametr). Zmniejszanie obrotów dmuchawy zaczyna się 6°C przed temperaturą żadaną. W pobliżu tej temperatury dmuchawa pracuje z obrotami minimalnymi.

Po osiągnięciu temperatury żądanej regulator przechodzi w **stan nadzoru**, co sygnalizowane jest migającą kropką w prawym dolnym rogu wyświetlacza (4).

W stanie nadzoru działają przedmuchi (tylko w temperaturze mniejszej niż 80°C). Są to okresowe załączenia dmuchawy na kilkanaście sekund zapobiegające nagromadzeniu się gazów w kotle i ewentualnemu wygaśnięciu ognia. Włączenie przedmuchu sygnalizowane jest mruganiem lampki **DMUCHAWA**.

Nastawy temperatury żądanej można dokonywać w dowolnym stanie pracy. Nastawy dokonuje się przyciskami „+” i „-”. W trakcie nastawy temperatury na wyświetlaczu migają cyfry i wyświetlana jest aktualna nastawa. Wyjście z trybu nastawiania następuje automatycznie po kilku sekundach od ostatniego naciśnięcia klawisza. Aby tylko zobaczyć aktualną nastawę wystarczy raz nacisnąć jeden z klawiszy „+” lub „-”.

Pracę regulatora można w każdej chwili zatrzymać (przejście do **stanu wyłączenia**) przyciskiem **START/STOP**.

Regulator może przejść w **stan wstrzymania** po spełnieniu jednocześnie następujących warunków:

- temperatura kotła nie jest wyższa niż temperatura wyłączenia regulatora +10°C (jeśli temp. wyłączenia regulatora ustawiona jest na 30°C to wejście w stan wstrzymania może nastąpić dla temp. kotła 30-40°C),
- pomimo załączonego nadmuchu temperatura kotła nie wzrosła o 2°C w ciągu 60 min.
- została osiągnięta temperatura zadana na kotle lub od początku regulacji minęły 2 godziny.

Jeśli w stanie wstrzymania temperatura wzrośnie o 2°C regulator powróci do stanu regulacji.

Stan wstrzymania sygnalizowany jest miganiem lampek **PRACA** i **DMUCHAWA**. W tym trybie regulator zwalnia obroty dmuchawy do minimum i oczekuje tak aż do momentu spadku temperatury wody poniżej ustawionej temperatury wyłączenia regulatora (temperatura wyłączenia regulatora ustawiana jest w parametrach serwisowych, domyślnie ustawiona na 30°C), kiedy to regulator zatrzymuje automatycznie regulację, co wiąże się z wypaleniem opału. Zatrzymanie regulacji sygnalizowane jest miganiem napisu **St** i powoduje przejście regulatora w **stan czuwania**. Jednak pompa działa aż do momentu obniżenia temperatury wody poniżej temperatury wyłączenia pompy (temperatura wyłączenia pompy o 5°C niższa od temperatury załączenia pompy). Po wypaleniu opału i zatrzymaniu regulacji (miganie napisu **St**) regulator może samoczynnie powrócić do procesu regulacji (będzie się świecić lampka **PRACA**) jeśli temperatura kotła wzrośnie o 5°C powyżej temperatury wyłączenia regulatora.

Poniżej 5°C regulator włącza pompę obiegową, co opóźnia przemarnięcie niektórych elementów instalacji C.O. (najbardziej narażonych). Po sezonie grzewczym co 14 dni na 1 minutę zostaje załączona pompa - zapobiega to zastaniu się pompy - funkcja działa przy włączonym regulatorze.

Regulator wyposażony został w sprzętowy termostat wewnętrzny i zewnętrzny. Zewnętrzny termostat (termostat awaryjny) pełni funkcję zabezpieczenia instalacji przed przegrzaniem, które może być wynikiem uszkodzeniem regulatora lub nieodpowiednią obsługą (montaż termostatu strona 10).

Termostat jest podłączony w szereg z dmuchawą, zadziałanie lub uszkodzenie termostatu uniemożliwia działanie dmuchawy (nawet jeśli lampka **DMUCHAWA** się świeci). Zadziałanie termostatu następuje przy temperaturze 95°C ±5°C i powoduje odłączenie dmuchawy. Załączenie dmuchawy nastąpi samoczynnie przy temperaturze 60°C ±15°C.

<p>Dmuchała nie pracuje, świeci się lampka DMUCHAWA i PRACA.</p>	<p>Sprawdzić czy wtyczka od dmuchawy jest dobrze połączona z gniazdem wychodzącym z regulatora. Rozłączyć i ponownie podłączyć dmuchawę do regulatora. Termostat awaryjny w momencie osiągnięcia przez kocioł 95°C ±5°C rozłącza dmuchawę. Ponowne załączenie dmuchawy następuje w temp. 60°C ±15°C. Poczekać, aż temp. kotła obniży się do 45°C. Jeżeli w dalszym ciągu przy świecącej lampce DMUCHAWA – dmuchała nie działa - uszkodzony termostat awaryjny, wymagana naprawa serwisowa.</p>
<p>Dmuchała nie pracuje, nie świeci się lampka PRACA, regulator wyświetla tylko temperaturę kotła.</p>	<p>Jeśli lampka PRACA nie świeci się to regulator jest w stanie czuwania. Nacisnąć i puścić przycisk START/STOP tak, aby zaświeciła się lampka PRACA.</p>
<p>Dmuchała nie pracuje, świeci się lampka PRACA, nie świeci się lampka DMUCHAWA, miga kropka w prawym dolnym rogu wyświetlacza pokazującego temperaturę kotła.</p>	<p>Dmuchała nie pracuje, ponieważ temperatura na kotle jest powyżej temperatury żądanej, co sygnalizuje migająca kropka w prawym dolnym rogu wyświetlacza. Powyżej temperatury żądanej mogą być realizowane cykliczne załączenia dmuchawy.</p>
<p>Po osiągnięciu temperatury żądanej dmuchała wyłącza się i nie załącza się cyklicznie, aby przedmuchać gazy gromadzące się w kotle.</p>	<p>Sprawdzić ustawienie parametrów: Czas przedmuchu i Czas przerwy zgodnie z instrukcją przedstawioną na stronie 5.</p>
<p>Temperatura na kotle rośnie pomimo osiągnięcia temperatury żądanej i przejścia regulatora w stan nadzoru.</p>	<p>Sprawdzić ustawienie parametrów: Czas przedmuchu i Czas przerwy zgodnie z instrukcją przedstawioną na stronie 5. Zmniejszyć Czas przedmuchu do około 10 sekund oraz zwiększyć parametr Czas przerwy. Zbyt częste i długie przedmuchy powodują wzrost temperatury na kotle. Jeśli po całkowitym wyłączeniu przedmuchiów temperatura kotła wzrasta pomimo wyłączonej dmuchawy sprawdzić klapę zwrotną na wentylatorze oraz szczelność drzwiczek pieca.</p>
<p>Zmieniając parametr Wydajność dmuchawy nie widać zmian prędkości dmuchawy, cały czas dmuchała pracuje jednakową prędkością - bardzo mocno. Podczas zbliżania się do temperatury żądanej nie zwalnia, a powinna zwalniać.</p>	<p>Zmniejszyć parametr 2 „obroty minimalne dmuchawy – moc biegu 1” dostępny w ustawieniach serwisowych (sposób ustawiania opisany w załączniku serwisowym dla instalatorów). Ten parametr określa z jaką minimalną prędkością dmuchała pracuje przed temperaturą żadaną.</p>

Opis komunikatów alarmowych wyświetlanych na regulatorze

Komunikat	Znaczenie i sposób rozwiązania problemu
OL Na wyświetlaczu miga napis „OL”.	Przekroczony zakres pomiarowy. Temperatura kotła powyżej 99°C lub poniżej 0°C. Jeśli jednak mierzona temperatura powinna zawierać się w obsługiwanym zakresie to wymagana jest naprawa serwisowa.
A3 Na wyświetlaczu świeci się napis A3.	Uszkodzony czujnik temperatury kotła. Należy zakupić nowy czujnik temperatury do regulatora Proton. Symbol elementu pomiarowego: KTY81-210
E0 Na wyświetlaczu świeci się napis E0.	Uszkodzenie regulatora. Regulator przesać do serwisu PPHU ProND z opisem usterki.
E1 Na wyświetlaczu świeci się napis E1.	Uszkodzenie regulatora. Regulator przesać do serwisu PPHU ProND z opisem usterki.

Opis możliwych usterek i problemów podczas używania regulatora Proton

Usterka / problem	Wskazówka - sposób rozwiązania problemu
Wskazywana temperatura znacznie się różni od tej pokazywanej przez czujnik analogowy zamontowany na kotle CO.	Zmienić sposób montażu czujnika na kotle. Jeśli czujnik zamontowany jest w kotle w specjalnym króćcu pomiarowym, to zmienić jego położenie i zamontować go na rurze zasilającej instalację CO, owinąć połączenie czujnik - rura materiałem termooizolacyjnym.
Po włączeniu regulatora nie świeci się wyświetlacz ani lampki kontrolne.	Sprawdzić napięcie w sieci, podłączyć regulator pod inne gniazdko sieciowe w innym pomieszczeniu. Jeśli dalej nie działa to sprawdzić bezpiecznik, wymienić na bezpiecznik topikowy 1,25A/~230V, nawet jeśli nie widać przepalonego drucika (drucik może być przepalony przy samej blaszce i nie będzie to widoczne). Jeśli dalej po wymianie bezpiecznika regulator nie działa - wymagana naprawa serwisowa regulatora.
Lampka Dmuchawa nie świeci się, a dmuchawa pracuje. Dmuchawa podczas pracy nie równomiernie pracuje, silnik grzeje się.	Uszkodzone wyjście dmuchawa. Wymagana naprawa serwisowa regulatora.

Konfiguracja regulatora

Regulator posiada możliwość ustawienia kilku parametrów pracy. Pozwala to na dostosowanie regulatora do warunków pracy: rodzaju ogrzewanego obiektu, rodzaju opału, budowy kotła itp. Fabrycznie skonfigurowany regulator ma wprowadzone uniwersalne nastawy, dzięki czemu pracuje poprawnie z większością kotłów bez konieczności zmian konfiguracji. Aby jednak zapewnić optymalną pracę kotła zalecane jest dobranie parametrów pracy zgodnie z zaleceniami w tej instrukcji.

Jeśli znaczenie poszczególnych parametrów okaże się niezrozumiałe należy zaniechać zmian konfiguracji lub skontaktować się z autoryzowanym serwisem lub producentem regulatora. (Patrz: strona 6 - powrót do ustawień fabrycznych).

Aby wejść do trybu konfiguracji należy przy włączonym regulatorze:

- przez ponad ~3 sek. przytrzymać przycisk **P**,
- jak zacznie migać kontrolka **WYDAJNOŚĆ DMUCHAWY** puścić przycisk **P**.

Na wyświetlaczu pojawi się wartość aktualnie ustawianego parametru.

Klawiszami „+” i „-” dokonuje się zmiany wartości parametru.

Klawiszem „P” dokonuje się wyboru ustawianego parametru.

Migająca lampka kontrolna wskazuje aktualnie ustawiany parametru.

Wyjście z trybu konfiguracji następuje automatycznie po 50 sekundach od wciśnięcia ostatniego klawisza lub od razu po 3 sekundowym przytrzymaniu klawisza „P”.

Poniżej przedstawione są opisy kolejnych parametrów, zawierające krótkie objaśnienie znaczenia oraz wartość domyślną.

1. Wydajność dmuchawy

50 Wydajność dmuchawy wyrażona jest w biegach. Zakres zmian tego parametru zawiera się w granicach od 1 do 50 biegu (maksymalne obroty dmuchawy). Tylko do takiej prędkości będzie rozpędzana dmuchawa podczas regulacji. Ograniczanie obrotów dmuchawy stosuje się w sytuacji, gdy ze względu na budowę kotła lub wysokoenergetyczny opał nie jest potrzebna duża moc nadmuchu.

Jeśli ze względu na zastosowany typ dmuchawy nie jest zauważalna zmiana jej prędkości przy zmianie biegów w regulatorze, to należy skontaktować się z firmą PPHU „ProND” 627814398 w celu telefonicznego wytłumaczenia jak zmienić w regulatorze parametry serwisowe dotyczące typu zastosowanej dmuchawy.

2. Czas przedmuchu

Określa czas w sekundach, na jaki zostaje załączona dmuchawa w chwili włączenia przedmuchu. Zakres regulacji tego parametru: 5 ÷ 59s. Podczas przedmuchu dmuchawa pracuje z prędkością ustawioną w trybie serwisowym (domyślnie około 75% maksymalnej prędkości dmuchawy).

Ustawienie tego parametru na oF- wyłącza przedmuchy w regulatorze (np. przy paleniu węglem, drewnem).

3. Czas przerwy

Określa czas w minutach pomiędzy kolejnymi załączeniami przedmuchu.

05 Zakres zmian tego parametru zawiera się w granicach 1÷ 30min. Doboru czasów przedmuchu i czasu pomiędzy przedmuchami należy dokonać na podstawie oceny jakości stosowanego opału. Jeśli jest on wysokoenergetyczny to zbyt częste lub zbyt długie przedmuchy mogą doprowadzić do nagrzania kotła do temperatury o wiele wyższej niż zadana.

4. Temperatura załączenie pompy obiegowej

35 Powyżej tej temperatury pompa jest stale włączona (wyjątek stanowi zastosowanie termostatu pokojowego lub zdalnego panelu sterującego np. PILOT R).

Wyłączenie pompy następuje w temperaturze o 5°C niższej od ustawionej temperatury załączenia. Histereza ta zapobiega włączaniu i wyłączaniu pompy, gdy podczas rozgrzewania kotła rozpocznie się pompowanie zimnej wody z obiektu. Zmian tej nastawy można dokonywać w zakresie od 25°C do 70°C.

Ustawienie odpowiedniej temperatury załączenia pompy zabezpiecza kocioł przed rosznieniem na skutek wychładzania go chłodną wodą powracającą z instalacji.

Wyłączenie pompy CO jak temperatura obniży się nie gwarantuje zabezpieczenia kotła przed rosznieniem a co za tym idzie korozją. Należy stosować dodatkowo odpowiednio zamontowany zawór mieszający trój lub czterodrogowy.

Jeśli w instalacji zamontowana jest jedna pompa i ona zasila instalację CO oraz zasobnik z ciepłą wodą użytkową - podwyższenie temperatury załączenia pompy CO spowoduje niewychłodzenie wody w zasobniku CWU jak w kotle brakuje opału i zacznie na nim spadać temperatura.

Jeśli podczas palenia nie chcemy używać dmuchawy ale chcemy, aby pompa pracowała należy zatrzymać regulację przyciskiem **START/STOP** - regulator będzie znajdował się w stanie wyłączenia (lampka **PRACA** nie będzie się świeciła). W stanie wyłączenia pompa działa niezależnie - załącza się powyżej parametru **Temperatura załączenie pompy obiegowej** oraz wyłącza się jak temperatura w pomieszczeniu jest osiągnięta.

Regulator posiada dwie dodatkowe funkcje, które działają jeśli regulator jest włączony:

Anty zamarzanie

Poniżej 5°C pompa załączana jest automatycznie w celu zabezpieczenia instalacji przed zamarznięciem, jak temperatura kotła wzrośnie do 8°C pompa się wyłączy.

Anty zastanie

Co 14 dni na 1 minutę załączana jest pompa - zapobiega to zastaniu się pompy po sezonie grzewczym.

Powrót do ustawień fabrycznych

Powrót do ustawień fabrycznych odbywa się w następujący sposób:

1. Wyłączyć regulator wyłącznikiem sieciowym.
2. Trzymając wciśnięty klawisz „+” włączyć zasilanie wyłącznikiem sieciowym.
3. Puścić klawisz „+”.

dE Pojawi się migający napis **dE**, wciśnięcie w tym momencie przycisku „P” spowoduje przywrócenie wszystkich nastaw do ustawień fabrycznych. Podczas migającego napisu **dE** wyłączenie regulatora wyłącznikiem sieciowym nie spowoduje żadnych zmian (powrotu do ustawień fabrycznych).

Podłączenie przewodów zasilających

1. Dmuchawę i/lub pompę należy podłączyć do wtyczki według poniższego schematu, a następnie wtyczkę włożyć do odpowiedniego gniazda na przewodzie. Gniazda opisane są na panelu przednim regulatora. Przewody należy odpowiednio podłączyć do pompy i dmuchawy. Przykładowe podłączenie przewodów do pompy pokazano na rysunku.



Rys. Podłączenie przewodów od dmuchawy/pompy do wtyczki.



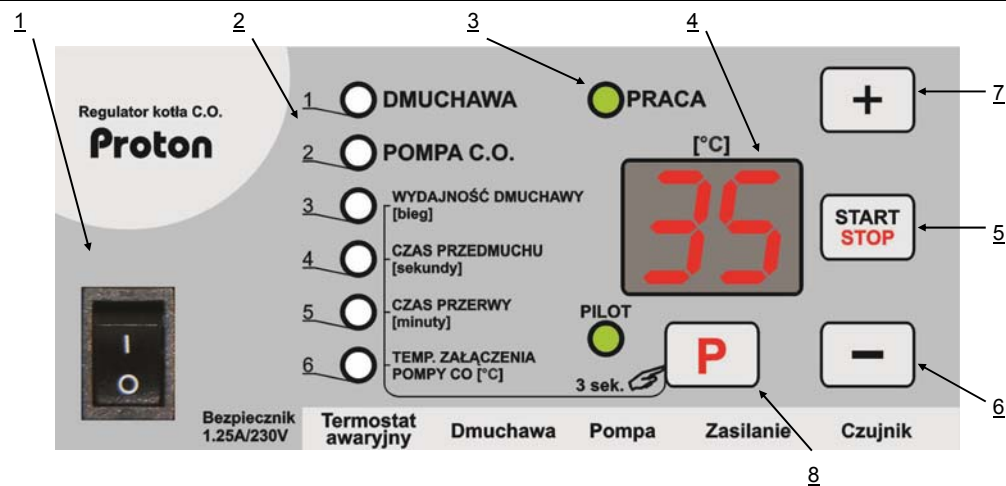
Rys. Podłączenie przewodów do pompy C.O.



2. Podłączyć przewód zasilający do gniazda sieciowego ~230V/50Hz z bolcem zerującym.



Rozmieszczenie elementów panelu przedniego



1. Wyłącznik sieciowy
2. Lampki kontrolne
3. Lampka sygnalizująca stan pracy
4. Wyświetlacz
5. Przycisk „Start/Stop”
6. Przycisk „-”, (minus)
7. Przycisk „+” (plus)
8. Przycisk „P” - programowania

Podłączenie i uruchomienie regulatora

Regulator należy umieścić w miejscu uniemożliwiającym jego nagrzanie do temperatury powyżej 45°C. Nie powinien być montowany nad drzwiczkami lub innymi elementami pieca C.O., które osiągają wysoką temperaturę. Zamontować obejmę do podłoża (np. izolowana termicznie ściana pieca) za pomocą blachowkrętów (Ø4/20mm). Do obejmy przymocować regulator za pomocą 2 blachowkrętów (Ø4/18mm). Dopuszcza się także montaż regulatora bezpośrednio na izolowanej termicznie ścianie pieca za pomocą blachowkrętów.

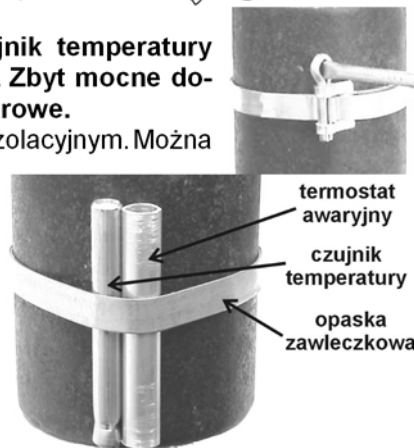
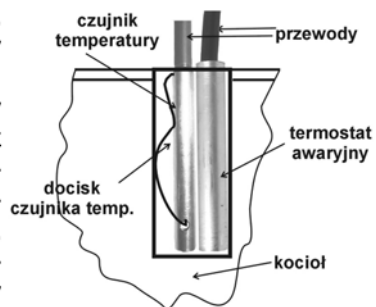
Montaż czujnika temperatury i termostatu awaryjnego

Aby mierzona temperatura wiernie odpowiadała temperaturze wody w kotle należy tak zamocować czujnik, aby zapewnić jak najlepszy kontakt czujnika z wewnętrzną powierzchnią rurki przeznaczonej do jego zamontowania. Jeżeli konstrukcja pieca uniemożliwia zamontowanie czujnika i termostatu awaryjnego w przedstawiony sposób należy zamontować go w miejscu, którego temp. jest najbardziej zbliżona do temp. wody w kotle.

Termostat awaryjny oraz czujnik temperatury można zamontować na nieosłoniętej rurze wyjściowej z kotła C.O. wykorzystując dołączoną opaskę zawleczkową. Po wstępnym zaciśnięciu opaski — zgodnie z rysunkiem (opaskę można owinać dwa razy wokół rury, albo obciąć nadmiar paska nożycami do blachy) wsunąć czujnik temperatury i termostat awaryjny pomiędzy opaskę a rurę.

Delikatnie docisnąć opaskę tak, aby czujnik temperatury i termostat awaryjny nie ruszały się pod opaską. Zbyt mocne dociśnięcie opaski może uszkodzić elementy pomiarowe.

Owinąć czujnik i termostat materiałem termoizolacyjnym. Można zamocować sam czujnik temperatury w kotle (w specjalnej rurce), a tylko termostat awaryjny na rurze wyjściowej.



Zakazane jest zalewanie olejem, wodą lub innymi cieczami czujnika temperatury oraz termostatu awaryjnego. Dla poprawy kontaktu można zastosować przewodzące pasty silikonowe. Nie wkładać gwoździ ani innych metalowych detali do czujnika i termostatu.

Zdalne sterowanie regulatora Proton

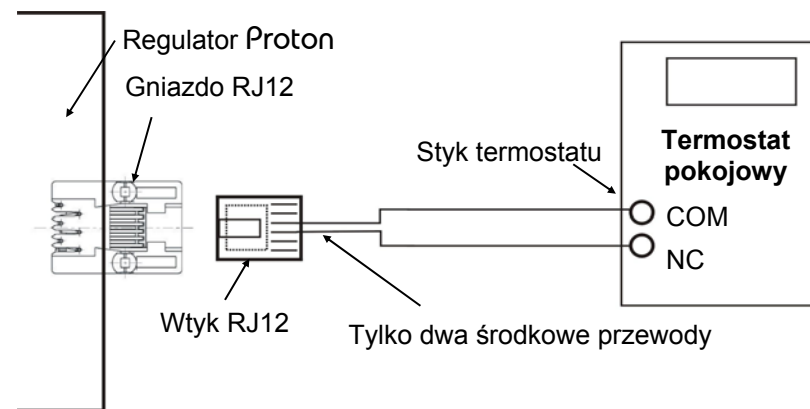
Do regulatora Proton opcjonalnie można podłączyć zdalny panel sterujący firmy PPHU „ProND” lub termostat pokojowy.

Zdalne sterowanie za pomocą termostatu pokojowego

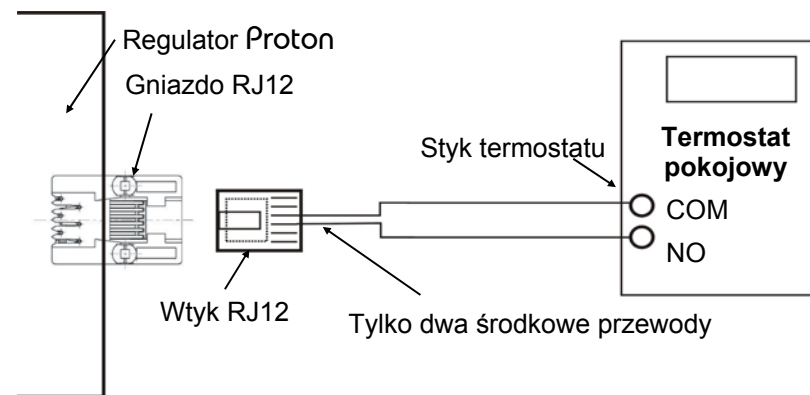
Regulator Proton wyposażony został w wyjście typu RJ12 umożliwiające podłączenie termostatu pokojowego wyposażonego w beznapięciowe wyjście przekaźnikowe. Przewód z regulatora należy podłączyć pod styk termostatu, który jest rozarty jeśli temperatura zadana na termostacie jest wyższa od temperatury pomieszczenia, a zwarty po osiągnięciu zadanej temperatury w pomieszczeniu.

Do podłączenia termostatu należy wykorzystać tylko 2 środkowe linie wychodzące z gniazda RJ12 regulatora. Podłączenie innych linii grozi uszkodzeniem regulatora.

Podłączenie pod termostat pokojowy posiadający styki COM, NC, NO. Podłączamy pod styk COM i NC. Termostat musi być ustawiony w tryb ogrzewania.



Podłączenie pod termostat pokojowy posiadający **tylko** styk COM i NO. Termostat musi być ustawiony w tryb chłodzenia.



Do podłączenia należy wykorzystać wtyk RJ12 zaciśnięty na przewodzie telefonicznym 2 żyłowym, okrągłym lub płaskim. Przewód i wtyk na nim zaciśnięty można zakupić w każdym sklepie z artykułami elektrycznymi.

Zasada działania

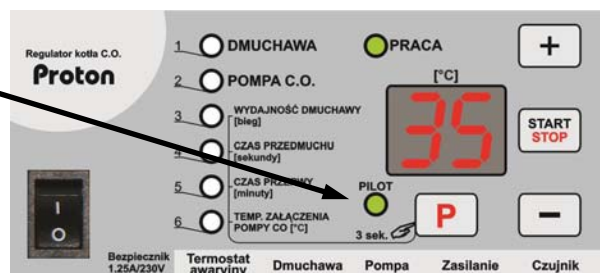
Termostat nieaktywny (grzanie w pomieszczeniu, rozwarty styk termostatu pokojowego).

Jeśli temperatura żądana (ustawiona na termostacie) jest większa od temperatury w danym pomieszczeniu, w którym znajduje się termostat - styk termostatu jest rozwarty i regulator realizuje normalny cykl pracy (tak, jakby nie było podłączonego termostatu). Dmuchawa pracuje wg odpowiednich nastaw, pompa obiegowa pracuje powyżej temperatury załączenia pompy.

Termostat aktywny (w pomieszczeniu uzyskana żądana temperatura, zwarty styk termostatu pokojowego).

Jeśli temperatura w pomieszczeniu osiągnie wartość ustawioną na termostacie styk termostatu zostaje zwarty. Na regulatorze Proton zaczyna migać lampka PILOT.

Lampka sygnalizująca osiągnięcie w pomieszczeniu temperatury zadanej na termostacie



Pompa obiegowa pracuje jeszcze przez 30 sekund od momentu kiedy nastąpiło zwarcie styku termostatu, następnie jest okresowo uruchamiana na 30 sekund co 5 minut. Jeśli temperatura kotła przekroczy 80°C regulator włączy pompę bez względu na stan termostatu pokojowego.

Jeśli w pomieszczeniu temperatura będzie wyższa od temperatury zadanej na termostacie regulator będzie utrzymywał na kotle temperaturę minimalną* tak, aby nie dopuścić do wygaszenia kotła. Powyżej temperatury minimalnej regulator przechodzi w stan nadzoru i realizuje przedmuchy zgodnie z opisem ze strony 3.

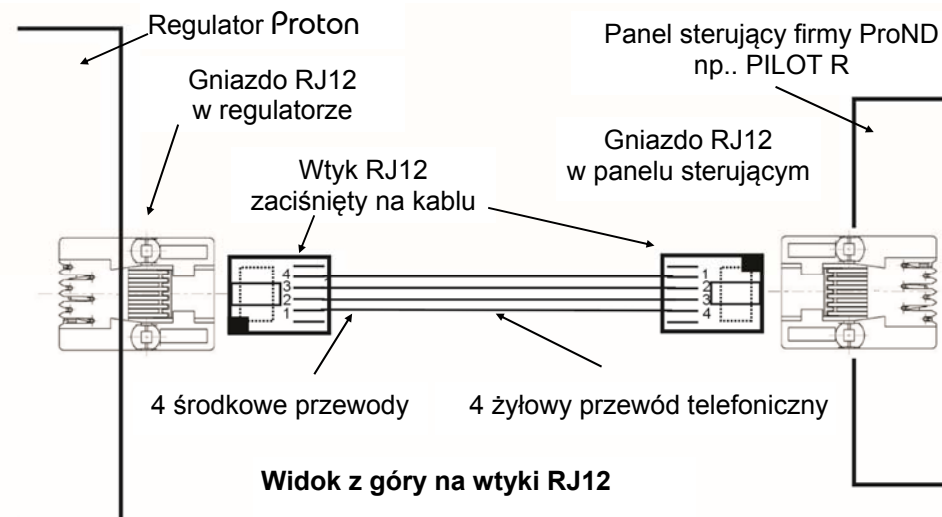
Jeśli w pomieszczeniu temperatura spadnie poniżej temperatury zadanej na termostacie nastąpi przejście regulatora do stanu regulacji, regulator będzie dążył do utrzymania na kotle temperatury zadanej.

*Temperatura minimalna - „Minimalna nastawa” ustawiona przez producenta kotła (patrz: załącznik serwisowy dla instalatorów do danego regulatora). Temperatura krytyczna kotła jest także zależna od temperatury wyłączenia regulatora (np. jeśli temp. wyłączenia regulatora jest na 35°C, to najmniejsza nastawa temperatury kotła wynosi 40°C).

Zdalne sterowanie za pomocą Pilota firmy „ProND”

Regulator Proton wyposażony został w wyjście typu RJ12 umożliwiające podłączenie zdalnego panelu firmy „ProND” np. PILOT R, PILOT G.

Panel należy podłączyć w następujący sposób:



Długość przewodu łącząca regulator z pilotem nie powinna przekraczać 50 metrów.

Do podłączenia panelu sterującego należy wykorzystać 4 środkowe linie wychodzące z regulatora. Podłączenie innych linii grozi uszkodzeniem regulatora. Do podłączenia należy wykorzystać wtyki RJ12 zaciśnięte na przewodzie telefonicznym 4 żyłowym, okrągłym lub płaskim. Przewód i wtyki na nim zaciśnięte dołączane są do każdego panelu sterującego firmy „ProND”.

Jeśli istnieje konieczność podłączenia na nowym lub dłuższym przewodzie należy wtyki RJ12 zaciśnąć na przewodzie tak, jak zaznaczono to na powyższym rysunku (1 do 4; 2 do 3; 3 do 2; 4 do 1). Niedopuszczalne jest krzyżowanie żył lub zamienianie kolejności. Należy stosować wyłącznie przewód dostarczany przez firmę „ProND” (max. rezystancja 1 żyły 25 Ohm).

Jeżeli panel pracuje w trybie „Sterowanie temp. kotła/temperaturą obiegu grzewczego” to świeci się lampka „PILOT” na regulatorze Proton, a jeżeli pracuje w trybie „Sterowanie temp. pomieszczenia” to miga lampka „PILOT” na regulatorze Proton.

W zależności od zastosowanego panelu firmy „ProND” dostępne są różne sposoby sterowania regulatorem Proton. Szczegółowa instrukcja oraz opis parametrów dostępne są w komplecie z panelem. W przypadku trudności z nabyciem panelów firmy „ProND” prosimy o kontakt z dystrybutorem, producentem kotła lub producentem regulatora - PPHU „ProND”.